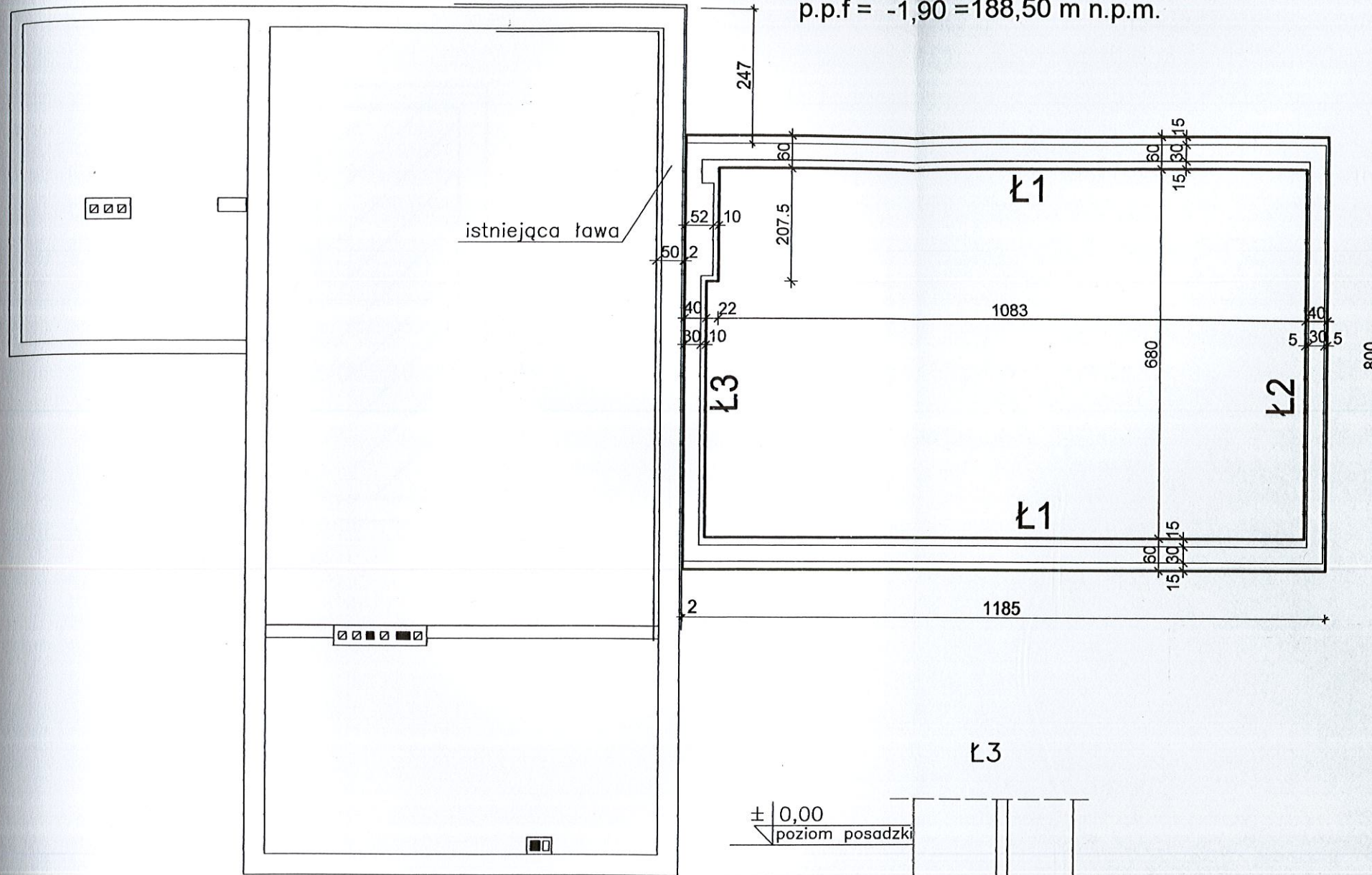


RZUT FUNDAMENTÓW 1:100

± 0,00 = 190,40 m n.p.m
p.p.f = -1,90 = 188,50 m n.p.m.

STAROSTWO POWIATOWE
w Pińczowie
Wydział Architektury i Budownictwa
ul. Zacisze 5, 28-400 Pińczów
tel. 41 357-60-01
fax 41 357-60-07

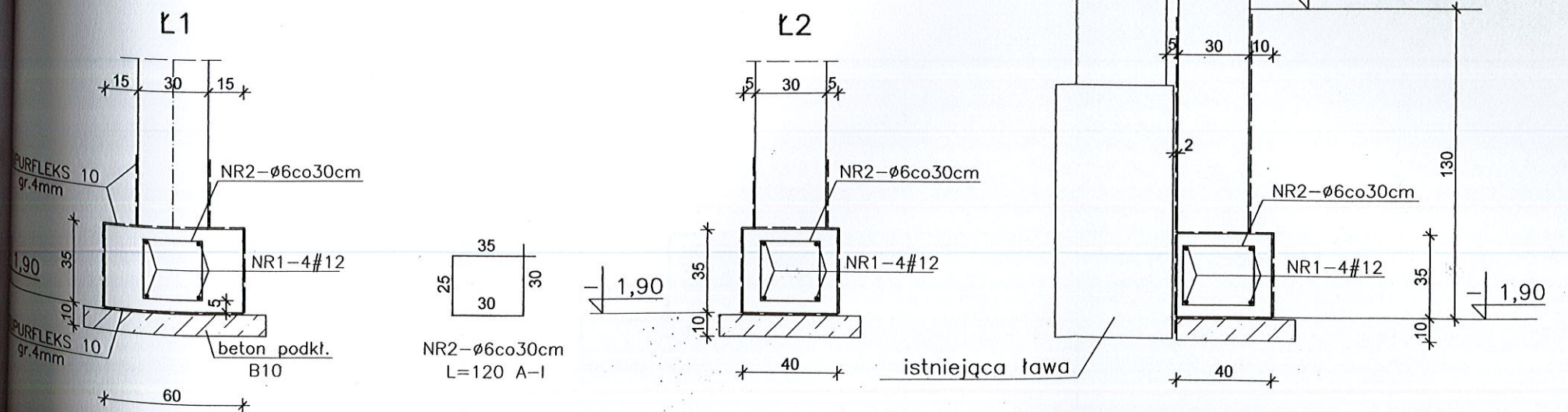


WYKAZ STALI					
NR	#/Ø	L	SZT	A-I	A-III
				Ø6	#12
1	#12	łączna			166,50
2	Ø6	1,20	135	162,00	
Długość razem mb				162,00	166,50
Ciężar jednostkowy kg/m				0,222	0,888
Ciężar całk. stali kg				35,96	147,85

BETON C20/25 (B25)
STAL A-III-#
STAL A-I -Ø

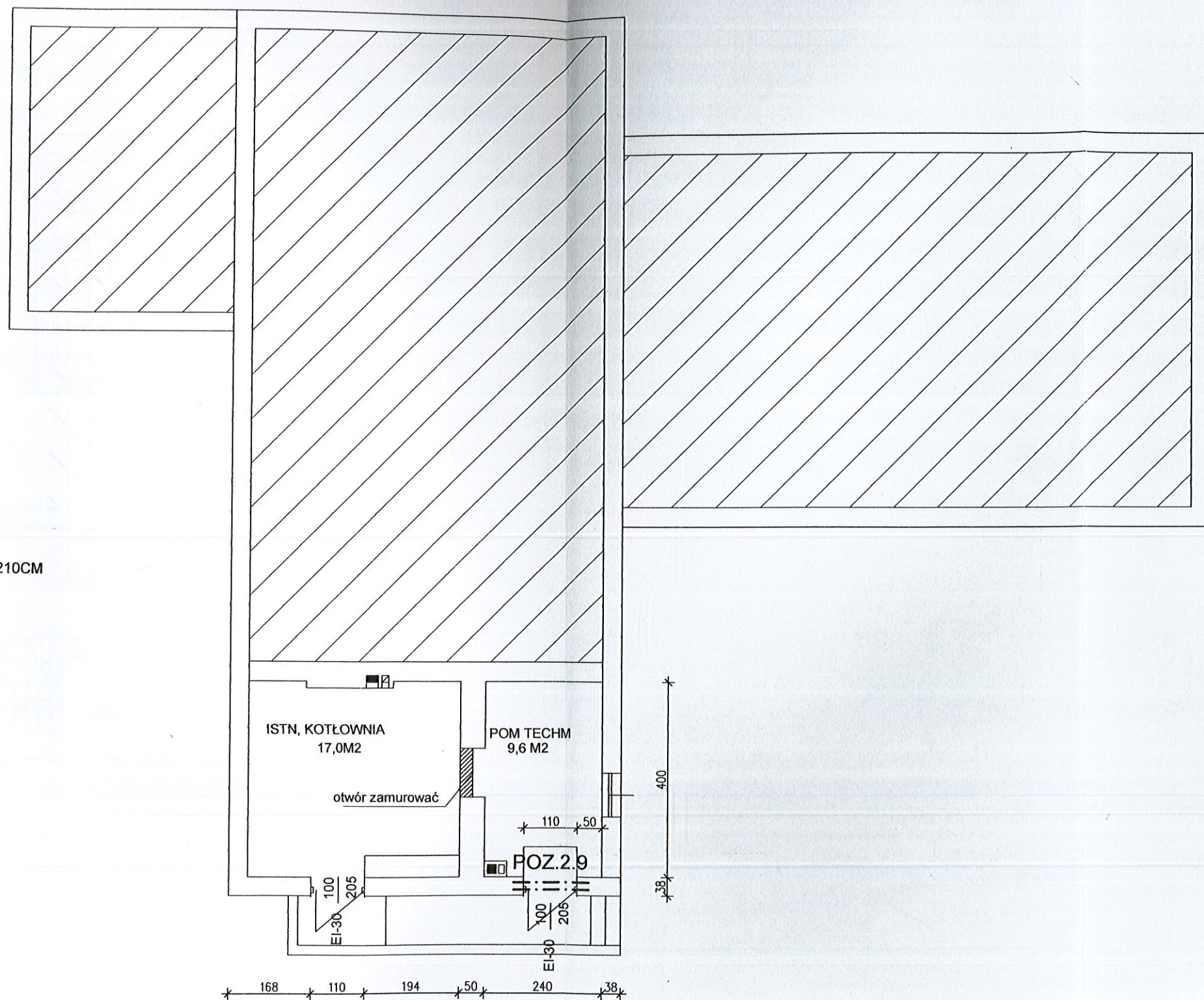
Uwaga:
Pręty taczyć na zakład min. 40d, dotyczy to również naroży.

PRZEKROJE ŁAW FUNDAMENTOWYCH 1:25



OBIEKT	ROZBUDOWA ŚWIETLICY WIEJSKIEJ W MIEJSCOWOŚCI KOPERNIA GMINA PIŃCZÓW			
	IMIĘ I NAZWISKO	PODPIS	NR UPR.	DA
pojekował	inż. K. BADURAK			11.20
oprac.	mgr inż. H. SĄŁAWA			skala 1:10
sprawdził	mgr inż. S. GRUDZIEN		228/KL/72	nr. 1

57



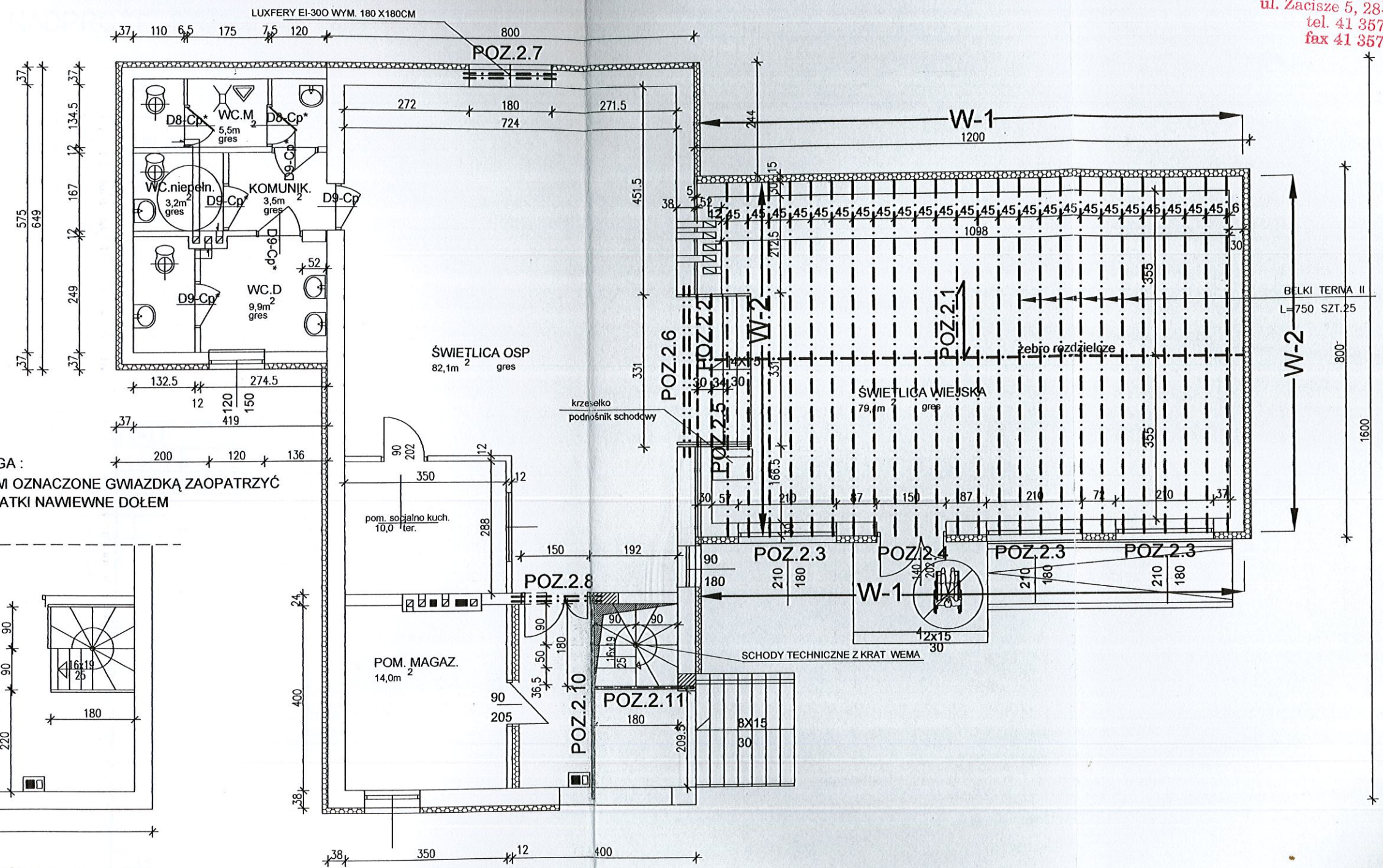
UWAGA :

WYSOKOŚĆ PIWNIC 210CM

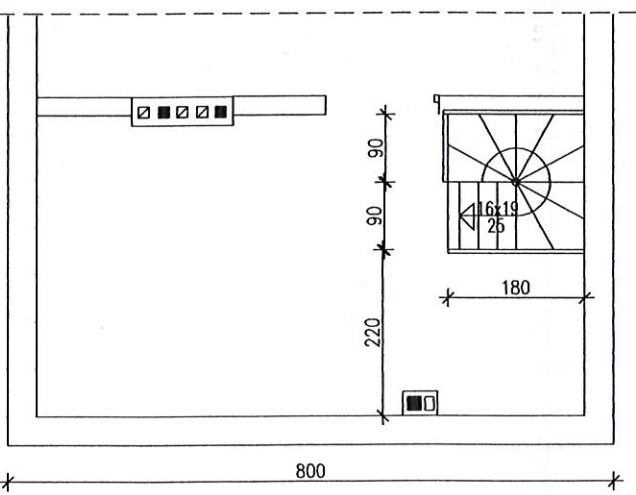
RZUT PIWNIC - UKŁAD ELEMENTÓW KONSTRUKCYJNYCH
SKALA 1:100

ROZBUDOWA ŚWIETLICY WIEJSKIEJ W MIEJSCOWOŚCI KOPERNIA GMINA PIŃCZÓW				
OBIEKT	IMIĘ I NAZWISKO	PODPIS	NR UPR.	DATA
pojełował	inż. K. BADURAK	<i>[Signature]</i>		11.2016
oprac.	mgr inż. H. SATŁAWA	<i>[Signature]</i>		skala 1:100
sprawdził	mgr inż. S. GRUDZIEN	<i>[Signature]</i>	228/KL/72	nr.rys. 2

58



UWAGA :
DRZWI OZNACZONE GWIAZDKĄ ZAOPATRYĆ
W KRATKI NAWIEWNE DOŁEM



RZUT PODDASZA 1:100

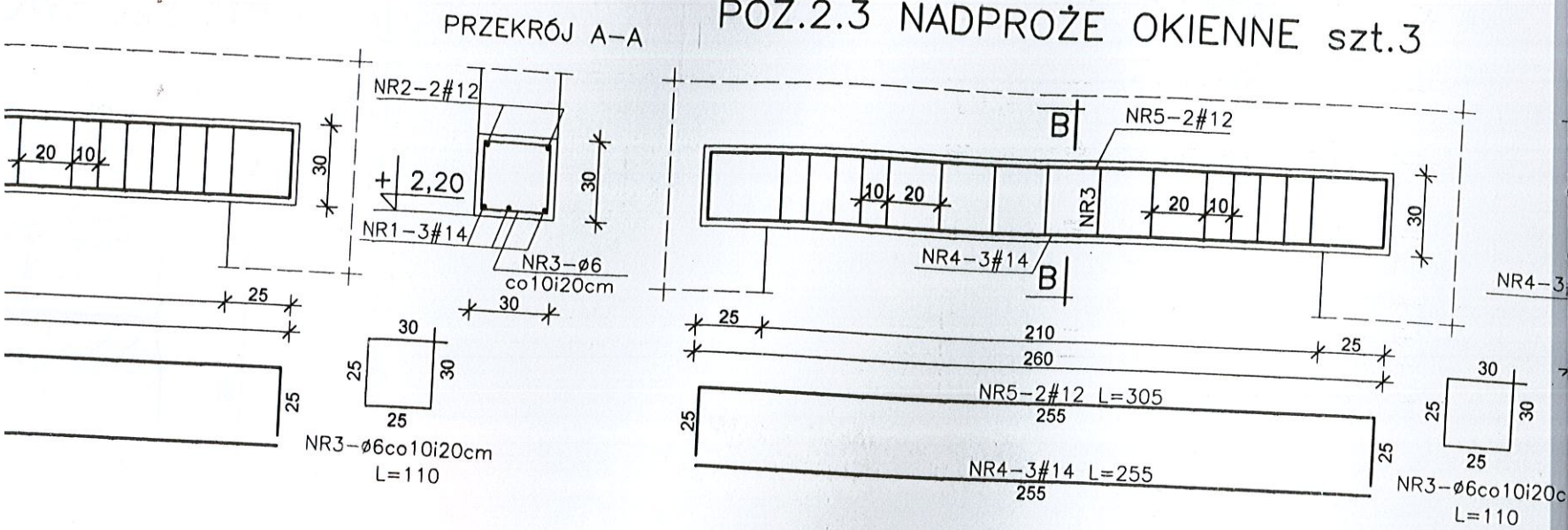
RZUT PARTERU - UKŁAD ELEMENTÓW KONSTRUKCYJNYCH
SKALA 1:100

OBIEKT	ROZBUDOWA ŚWIETLICY WIEJSKIEJ W MIEJSCOWOŚCI KOPERNIA GMINA PIŃCZÓW			
	IMIĘ I NAZWISKO	PODPIS	NR UPR.	DATA
pojekował	inż. K. BADURAK	<i>[Signature]</i>		11.2016
oprac.	mgr inż. H. SATŁAWA	<i>[Signature]</i>		skala 1:100
sprawdził	mgr inż. S. GRUDZIEN	<i>[Signature]</i>	228/KL/72	nr.rys. 3

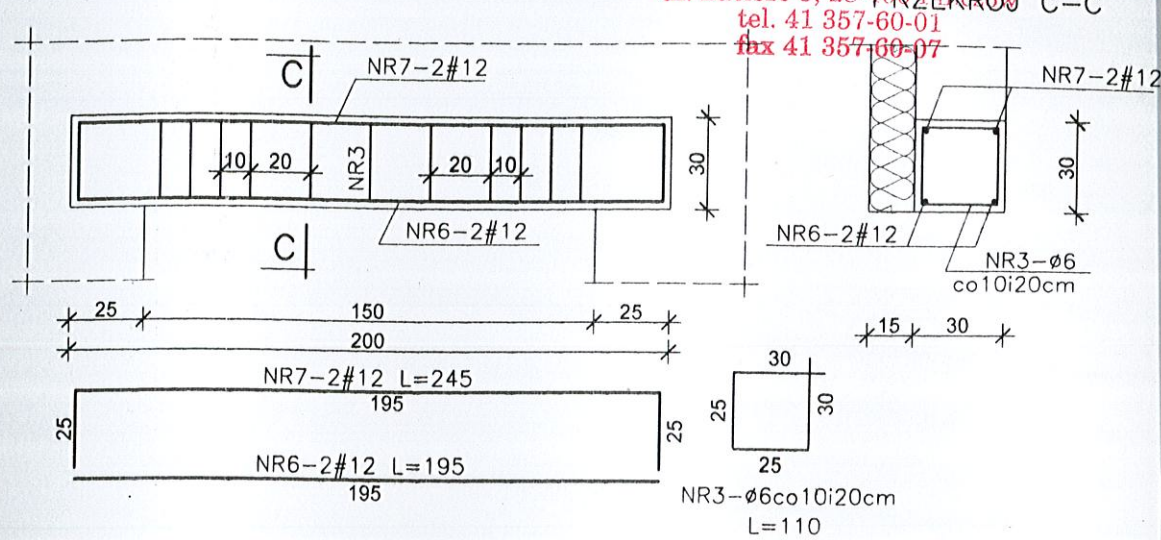
53

NADPROŻA I ŻEBRA SKALA 1:25

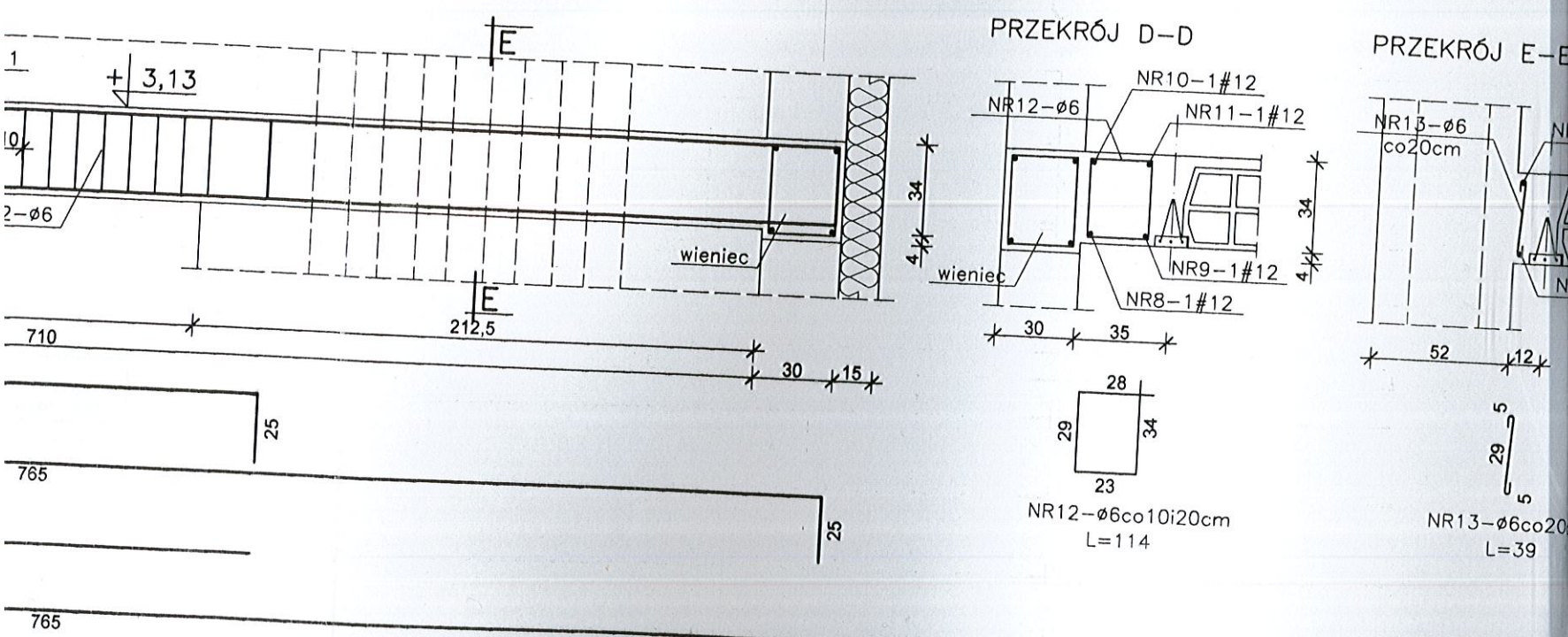
POZ.2.3 NADPROŻE OKIENNE szt.3



POZ.2.4 NADPROŻE DRZWIOWE szt.1

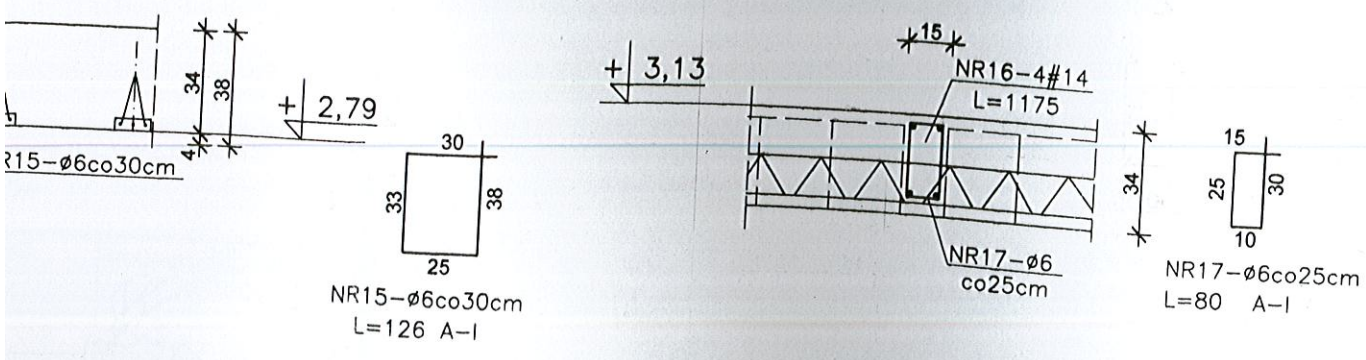


STAROSTWO POWIATOWE
w Pińczowie
ul. Zacisze 5, 28-080 Pińczów
tel. 41 357-60-01
fax 41 357-60-07



NR	#/ø	L	SZT	A-III		
				ø6	#12	#14
1	#14	3,76	3			11,28
2	#12	4,26	2		8,52	
3	ø6	1,10	80	88,00		
4	#14	2,55	9			22,95
5	#12	3,05	6		18,30	
6	#12	1,95	2		3,90	
7	#12	2,45	2		4,90	
8	#12	5,50	1		5,50	
9	#12	7,65	1		7,65	
10	#12	6,00	1		6,00	
11	#12	8,15	1		8,15	
12	ø6	1,14	34	38,76		
13	ø6	0,39	11	4,29		
14	#12	łączna			166,50	
15	ø6	1,26	135	170,10		
16	#14	11,75	4			47,00
17	ø6	0,80	55	44,00		
Długość razem mb				345,15	229,42	81,23
Ciężar jednostkowy kg/m				0,222	0,888	1,21
Ciężar całk. stali kg				76,62	203,72	98,29

ŻEBRO ROZDZIELCZE W STROPIE TERIVA II SKALA 1:25



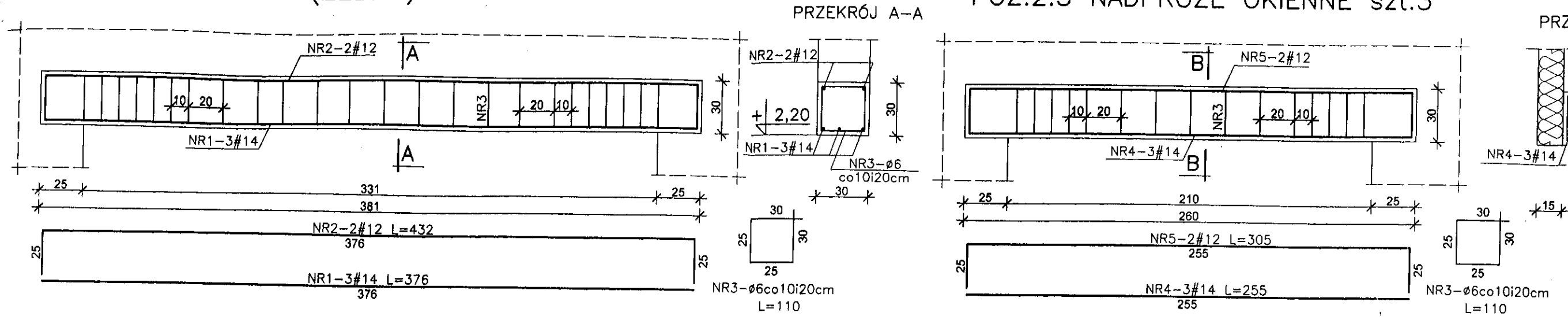
BETON C20/25 (B25)
STAL A-III-#
STAL A-I -ø

OBJEKT	ROZBUDOWA ŚWIETLICY WIEJSKIEJ W MIEJSCOWOŚCI KOPERNIA GMINA PIŃCZÓW			
	IMIĘ I NAZWISKO	PODPIS	NR UPR.	DATA
pojełował	inż. K. BADURAK			11.2016
oprac.	mgr inż. H. SATŁAWA			skala 1:25
sprawdził	mgr inż. S. GRUDZIEŃ		228/KL/72	nr.rys. 4

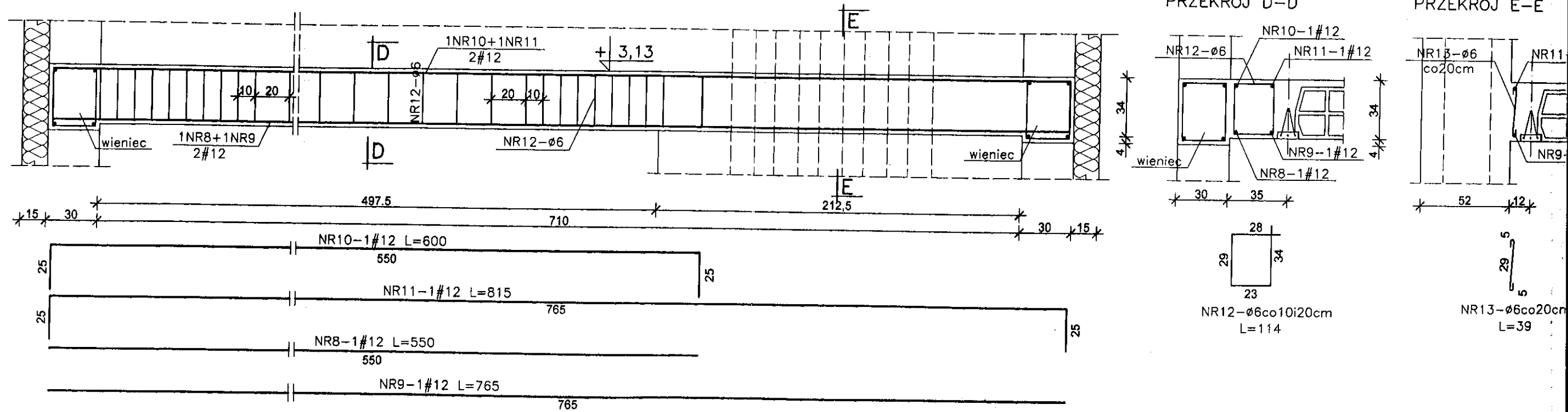
POZ.2.2 ÷ 2.5 NADPROŻA I ŻEBRA SKALA 1:25

POZ.2.2 NADPROŻE (ŻEBRO) szt.1

POZ.2.3 NADPROŻE OKIENNE szt.3

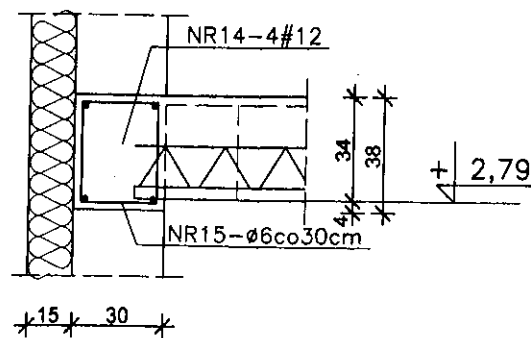


POZ.2.5 ŻEBRO szt.1

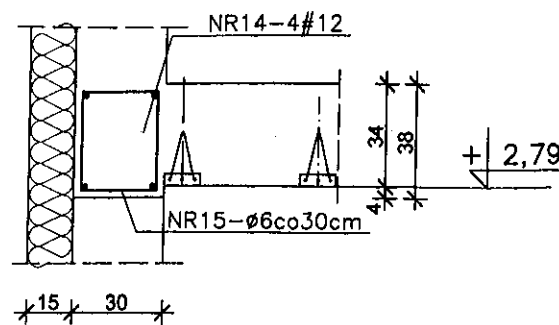


PRZEKROJE WIĘNCÓW STROPOWYCH SKALA 1:25

WIENIEC W-1

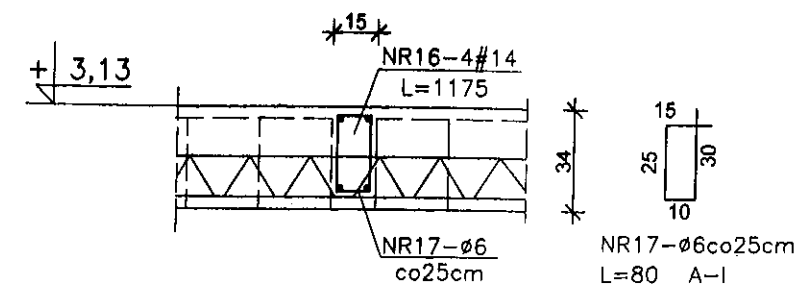


WIENIEC W-2



NR15-ø6co30cm
L=126 A-I

ŻEBRO ROZDZIELCZE W STROPIE TERIVA II SKALA 1:25

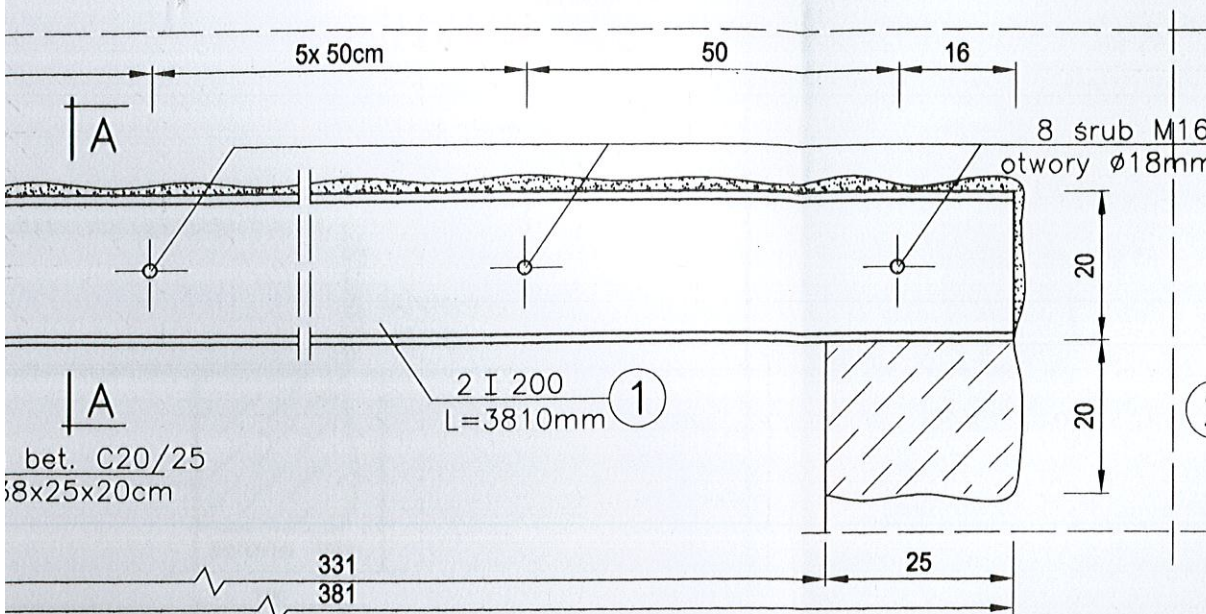


NR17-ø6co25cm
L=80 A-I

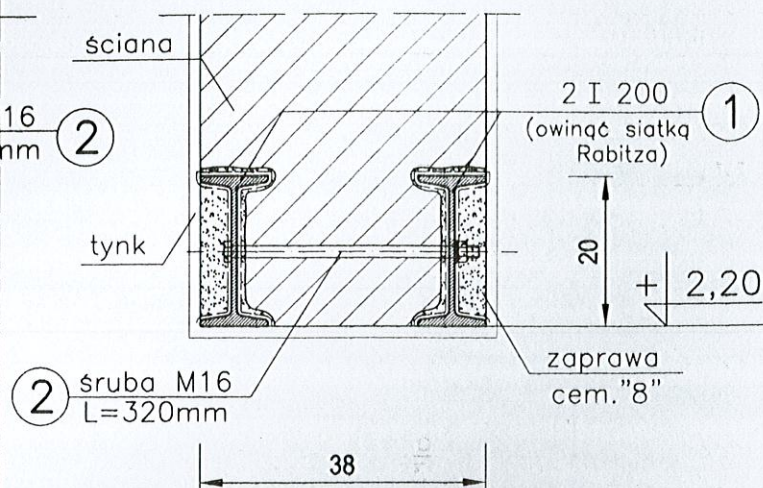
POZ.2.6 ÷ 2.9 NADPROŻA STALOWE SKALA 1:10

STAROSTWO POWIATOWE
w Pińczowie
Wydział Architektury i Budownictwa
ul. Żurawska 28-400 Pińczów
tel. 41 357-00-01
fax 41 357-60-07

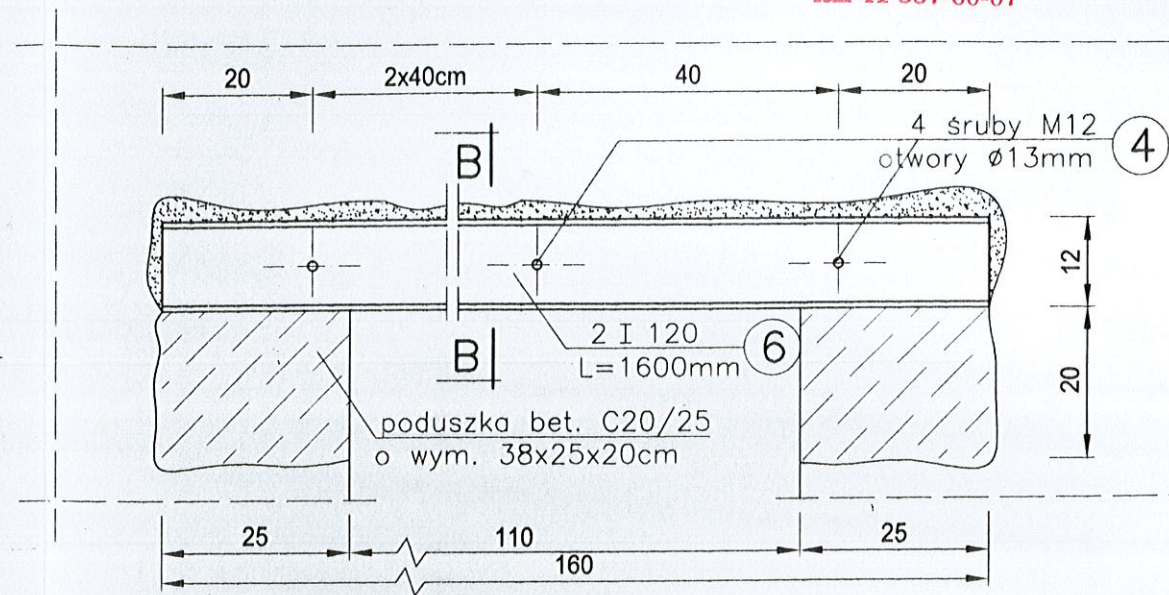
NADPROŻE STALOWE szt.1



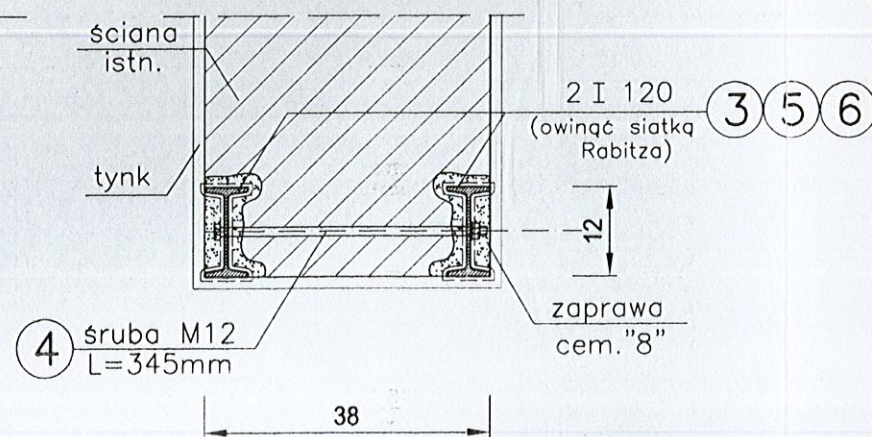
PRZEKRÓJ A-A



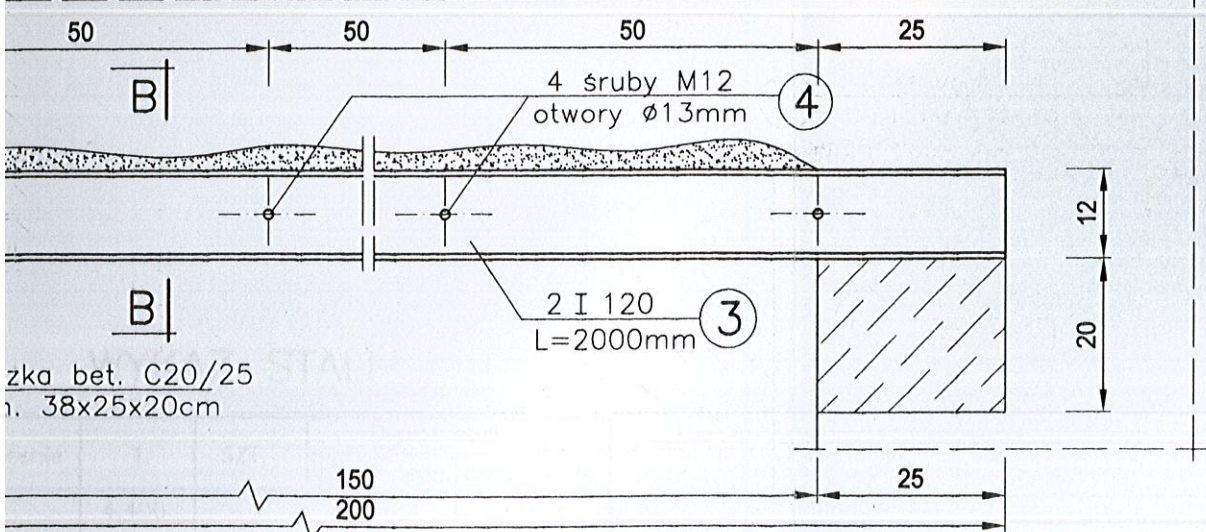
POZ.2.9 NADPROŻE DRZWIOWE szt.1



PRZEKRÓJ B-B



NADPROŻE DRZWIOWE szt.1

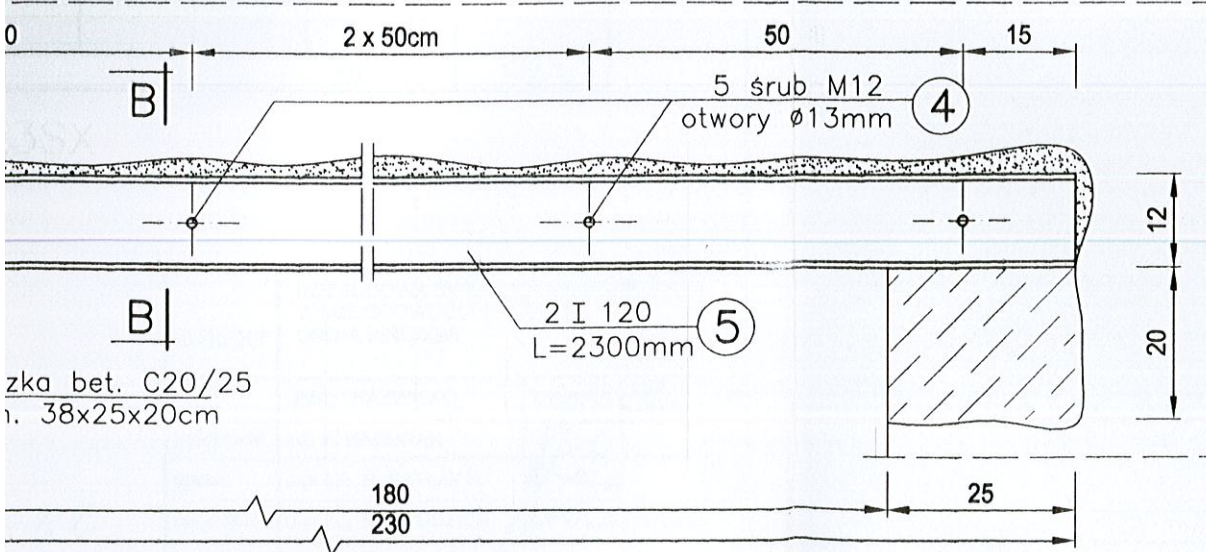


WYKAZ STALI

NR	Oznaczenie	L	SZT.	Ciężar stali	
				ciężar jedn.	ciężar całk.
1	I 200	3,810	2	26,3	200,4
2	Śruba M16	0,320	8	0,54	4,3
3	I 120	2,000	2	11,2	44,8
4	Śruba M12	0,345	13	0,32	4,2
5	I 120	2,300	2	11,2	51,5
6	I 120	1,600	2	11,2	35,8
Razem stali				KG	341,0

STAL St3SX

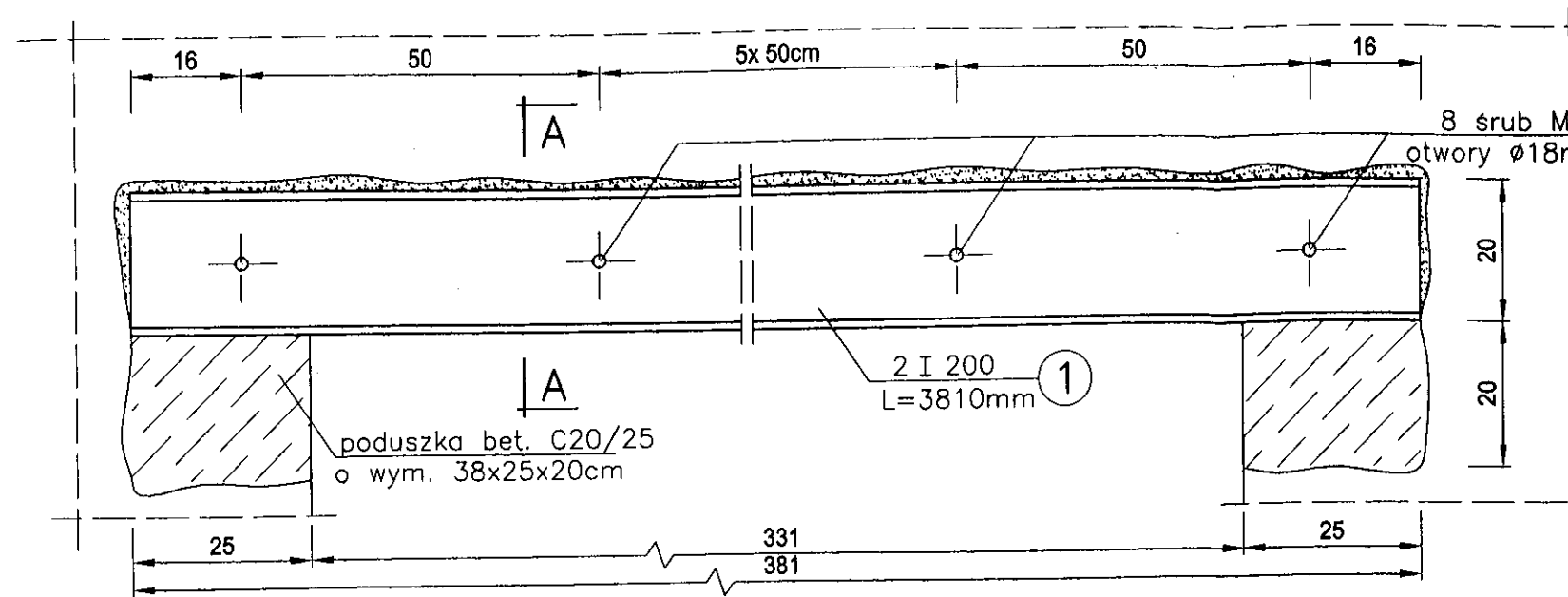
NADPROŻE OKIENNE szt.1



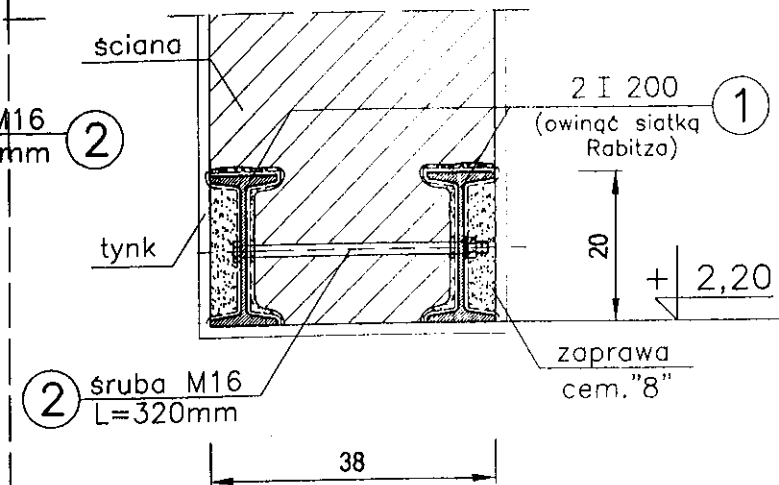
OBIEKT	ROZBUDOWA ŚWIETLICY WIEJSKIEJ W MIEJSCOWOŚCI KOPERNIA GMINA PIŃCZÓW			
	IMIĘ I NAZWISKO	PODPIS	NR UPR.	DATA
pojękował	inż. K. BADURAK			11.2016
oprac.	mgr inż. H. SATŁAWA			skala 1:10
sprawdził	mgr inż. S. GRUDZIEN		228/KL/72	nr.rys. 5

POZ.2.6 ÷ 2.9 NADPROŻA STALOWE SKALA 1:10

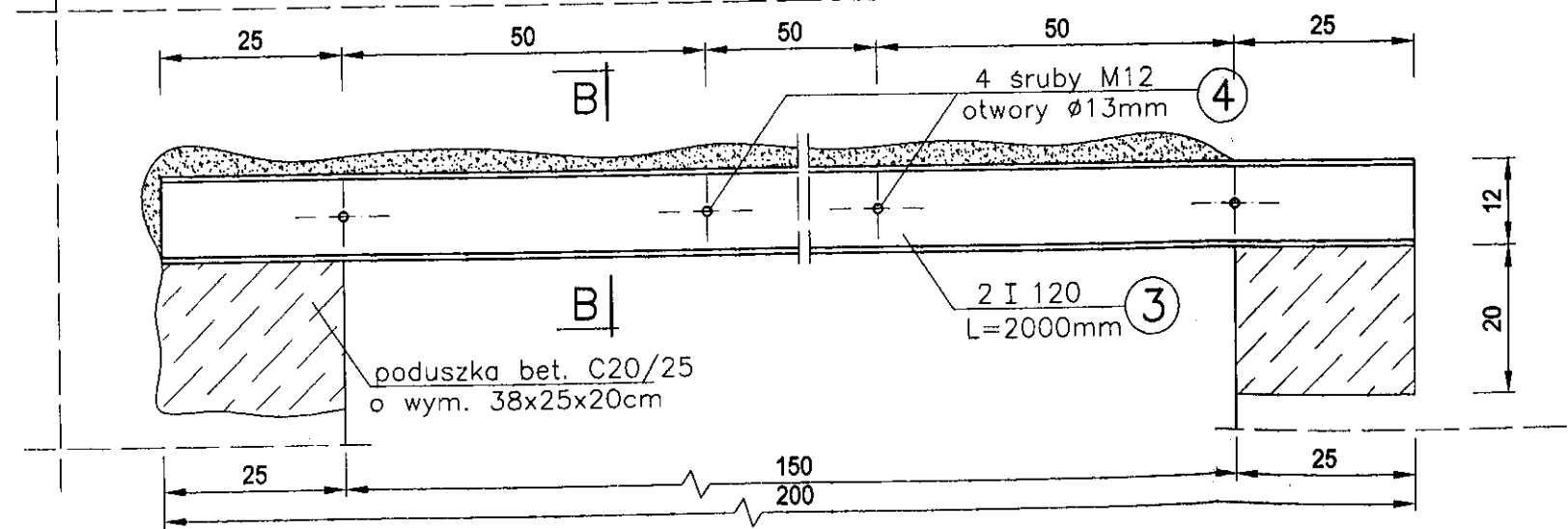
POZ.2.6 NADPROŻE STALOWE szt.1



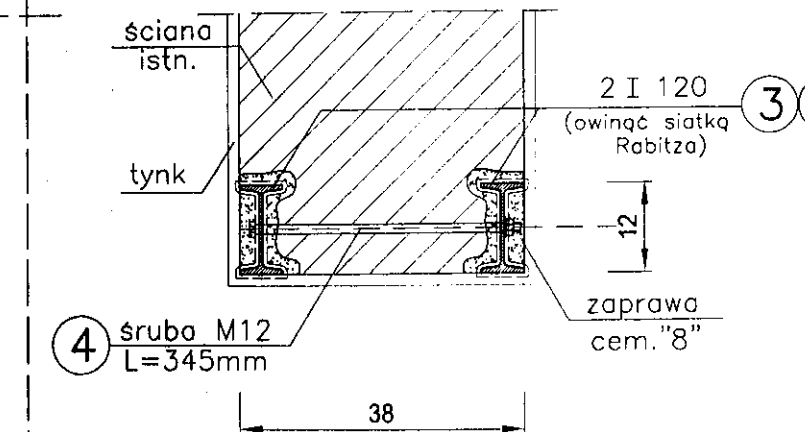
PRZEKRÓJ A-A



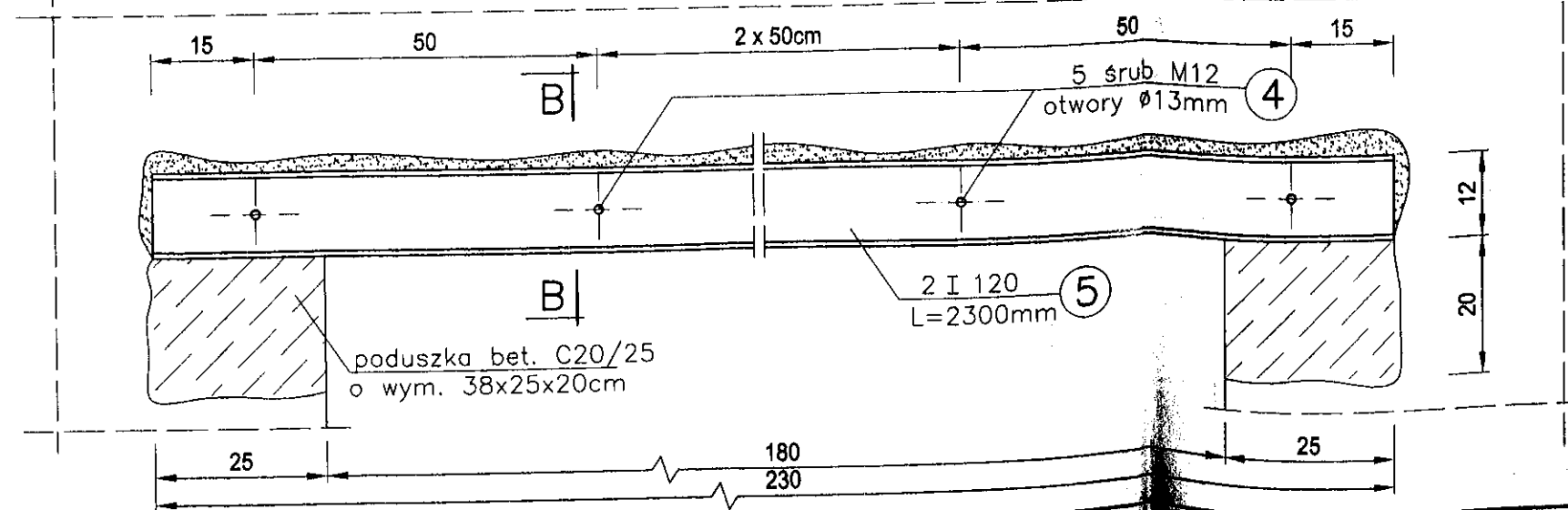
POZ.2.8 NADPROŻE DRZWIOWE szt.1



PRZEKRÓJ B-B

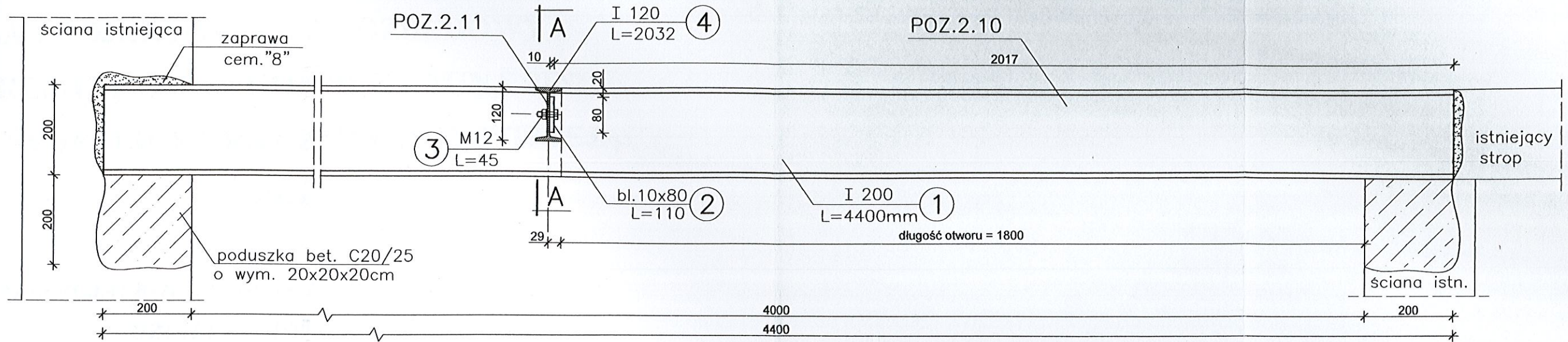


POZ.2.7 NADPROŻE OKIENNE szt.1

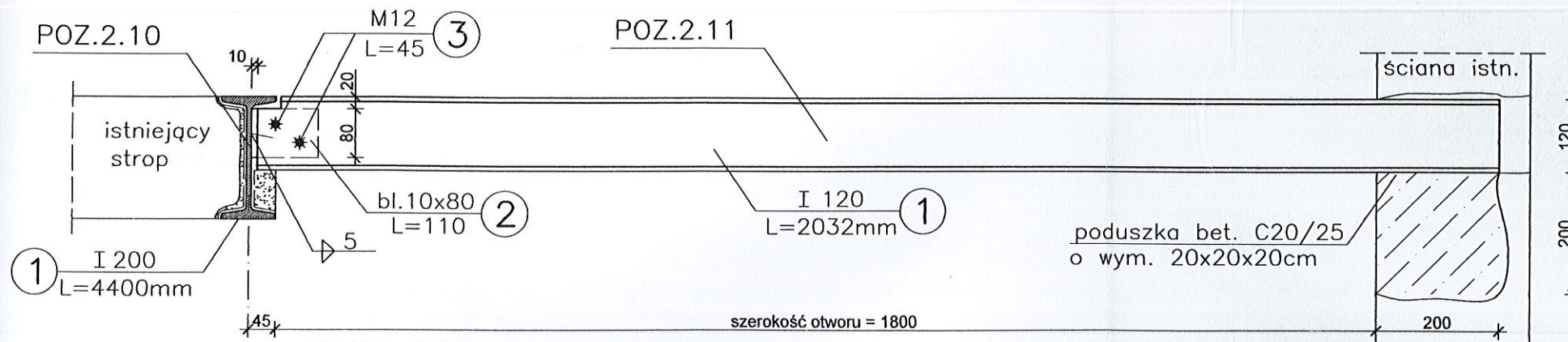


POZ.2.10 i 2.11 BELKI STALOWE PRZY OTWORZE NA SCHODY SKALA 1:10

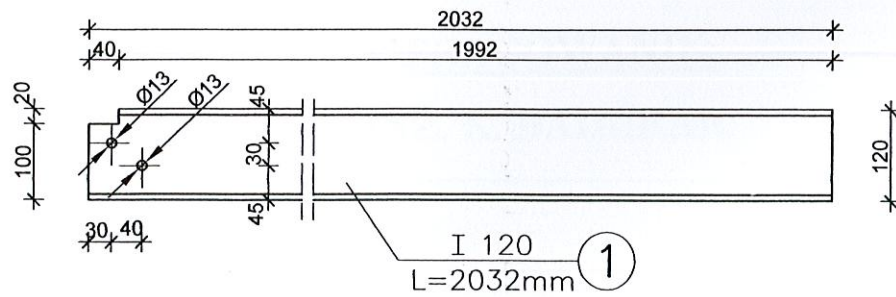
STAROSTWO POWIATOWE
w Pińczowie
Wydział Architektury i Budownictwa
ul. Zacisze 5, 28-400 Pińczów
tel. 41 357-60-01
fax 41 357-60-07



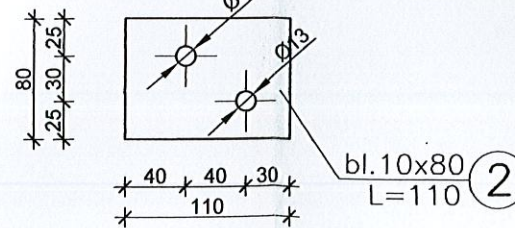
PRZEKRÓJ A-A



SKALA 1:10



SKALA 1:5



WYKAZ STALI

NR	Oznaczenie	L	SZT.	Ciężar stali	
				ciężar jedn.	ciężar catk.
1	I 200	4,400	1	26,3	115,7
2	bl.10x80	0,110	1	6,28	0,7
3	Śruba M12	0,045	2	0,06	0,1
4	I 120	2,032	1	11,2	22,8
Razem stali				KG	139,3

STAL St3SX

62

ROZBUDOWA ŚWIETLICY WIEJSKIEJ W MIEJSCOWOŚCI KOPERNIA GMINA PIŃCZÓW				
OBIEKT	IMIĘ I NAZWISKO	PODPIS	NR UPR.	DA
pojękował	inż. K. BADURAK	<i>[Signature]</i>		11.20
oprac.	mgr inż. H. SATŁAWA	<i>[Signature]</i>		skala 1:10
sprawdził	mgr inż. S. GRUDZIEŃ	<i>[Signature]</i>	228/KL/72	nr.n
				6