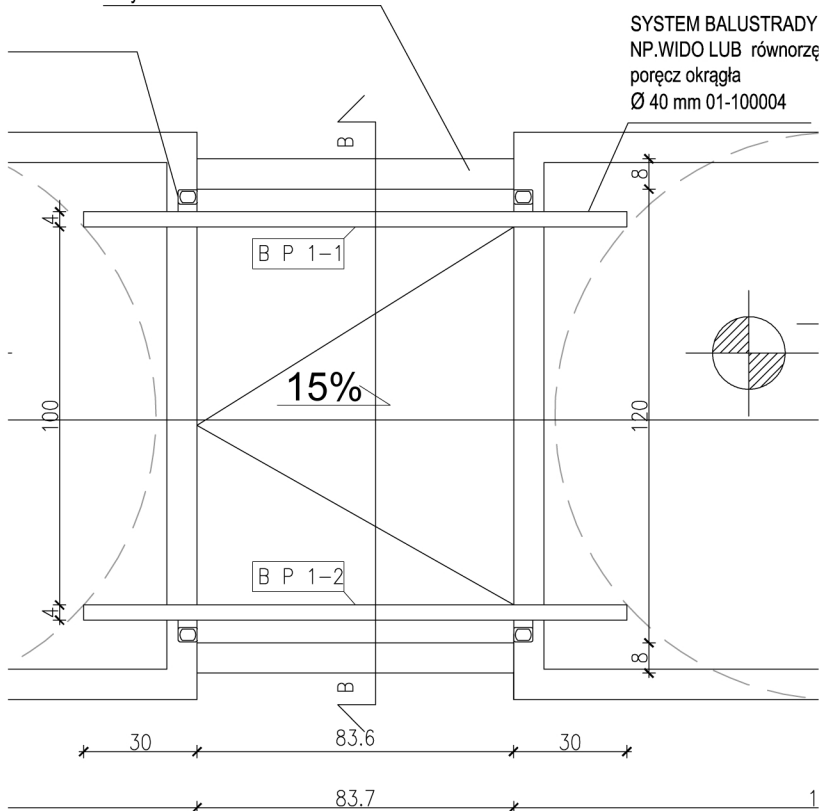


krawężnik betonowy  
wypuszczony ponad poziom pochylni 7 cm  
np. firmy BRUK-BET lub równorzędnym  
w kolorze szarym  
o wymiarach 80x300x 1000mm



**UWAGA!**  
Wszystkie wymiary  
sprawdzić na budowie

PROJEKTANT:

TOMASZ KORAL SMOK ARCHITEKCI  
PRACOWNIA ARCHITEKTONICZNA  
UL. KRÓLEWSKA 53/14, 30-081 KRAKÓW

TEMAT:

PRZEBUDOWA I ROZBUDOWA BUDYNKU  
OŚRODKA ZDROWIA Z LOKALEM MIESZKALNYM  
I ŚWIETLICY WRAZ Z INSTALACJAMI WEWNĘTRZNYMI  
WOD-KAN, C.O. I ENERGII ELEKTRYCZNEJ  
NA DZ. NR EWID. 253 W KOZUBOWIE

INWESTOR

GMINA PIŃCZÓW  
UL. 3 MAJA 10  
28-400 PINCZÓW

FAZA

PROJEKT WYKONAWCZY

BRANŻA

ARCHITEKTURA

DATA

PODPIS

AUTORZY PROJEKTU

mgr inż. arch Justyna Kosek-Koral  
mgr inż. arch Tomasz Koral  
mgr inż. arch Piotr Kita

UPRAWNIENIA

MPOIA/018/2012

02.2013

SPRAWDZAJĄCY

mgr inż. arch Piotr Sagan

UPRAWNIENIA

MP-054  
GPW-8388-127-77

02.2013

TEMAT RYSUNKU

POCHYLNIA  
- OŚRODEK ZDROWIA

NUMER RYSUNKU

PW-02-15

DATA

LUTY 2013

SKALA

1:20