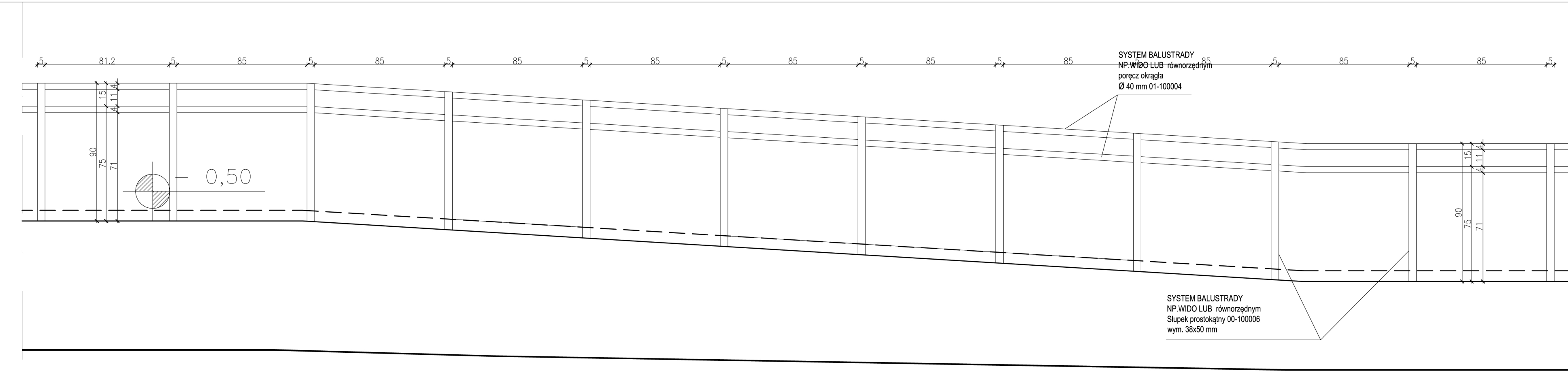
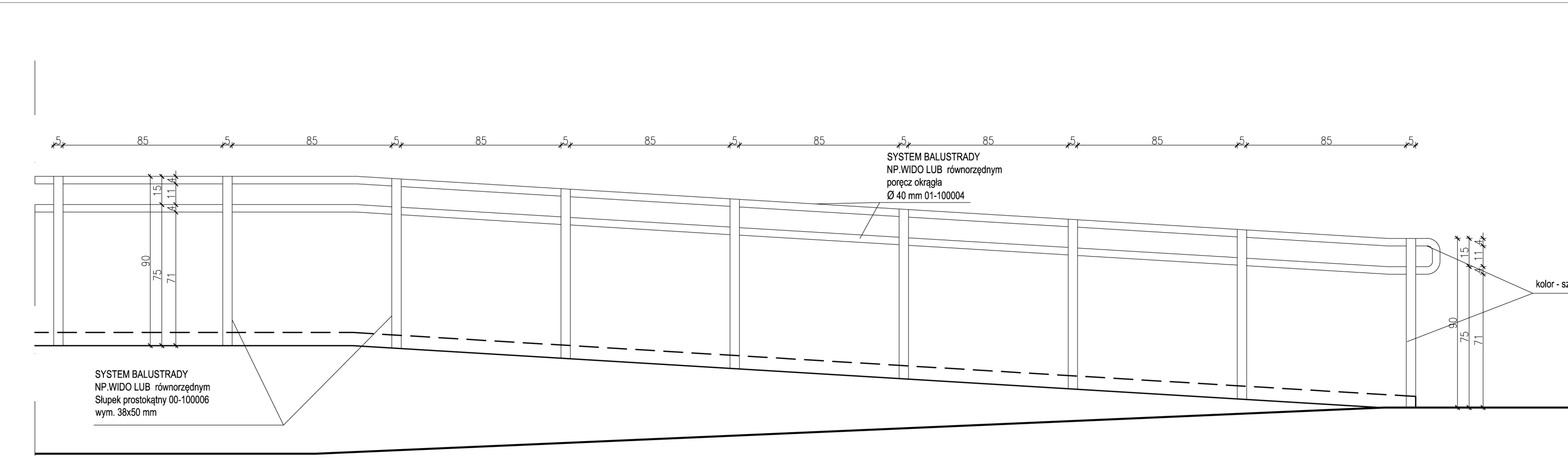


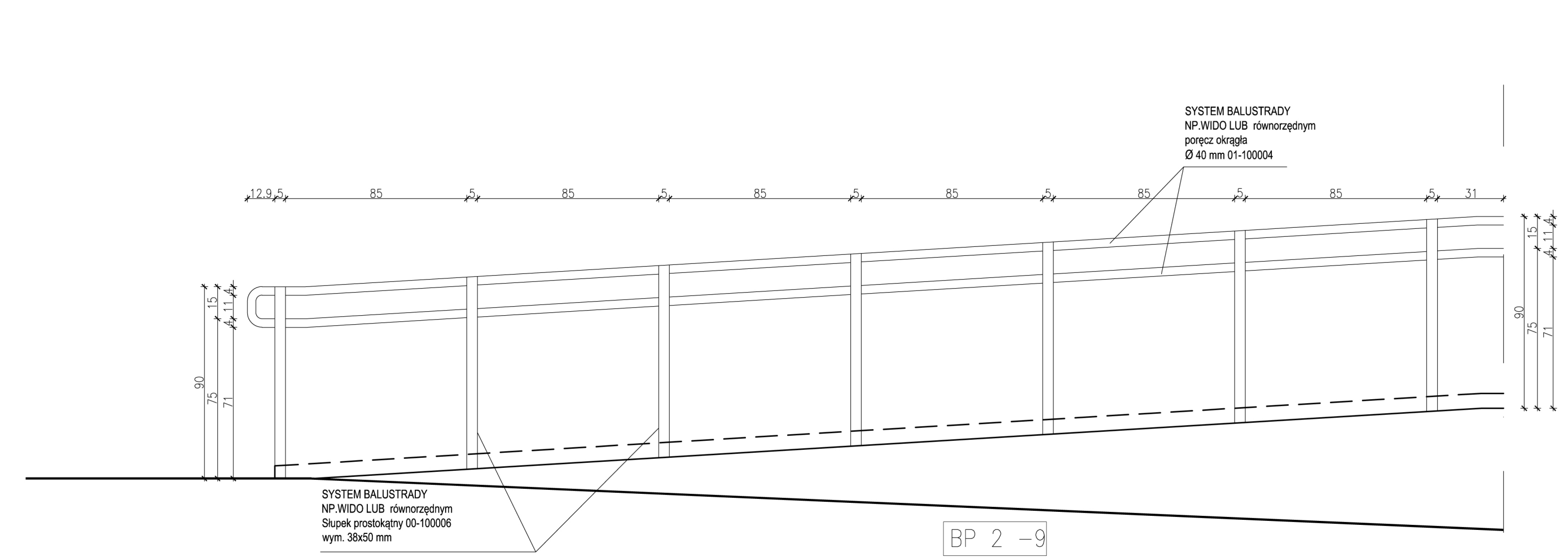
BP 2 -1



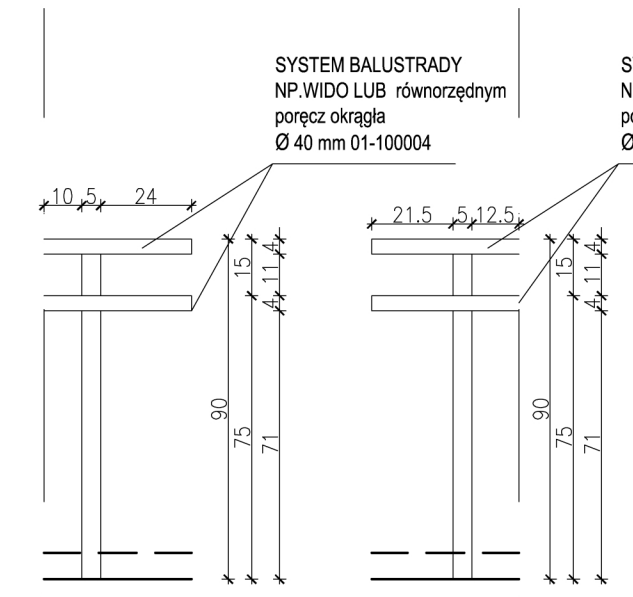
BP 2 -2



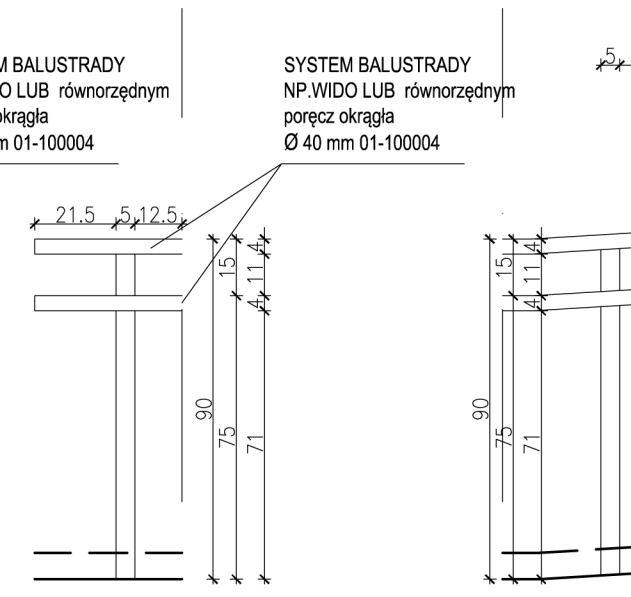
BP 2 -3



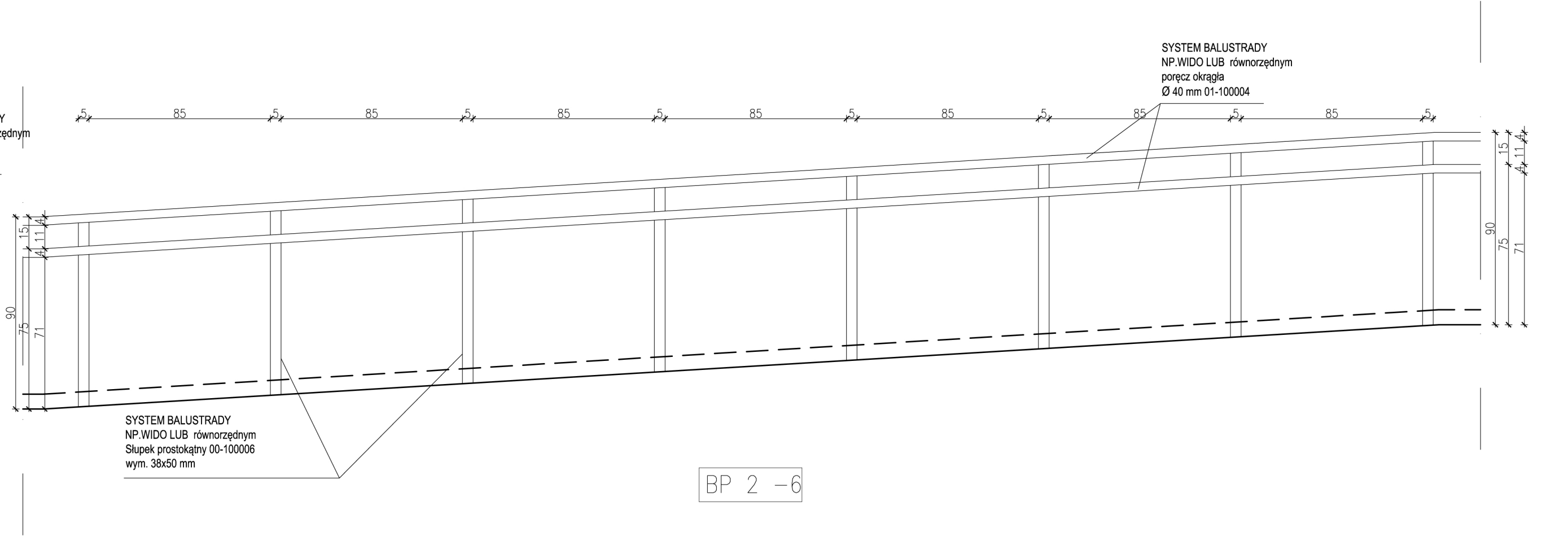
BP 2 -9



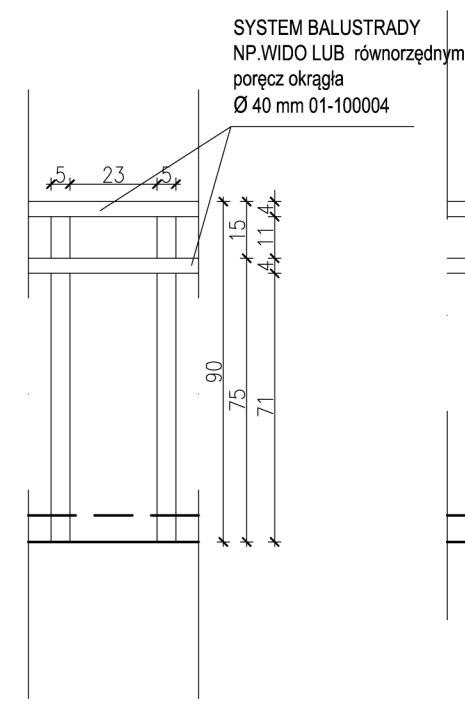
BP 2 -8



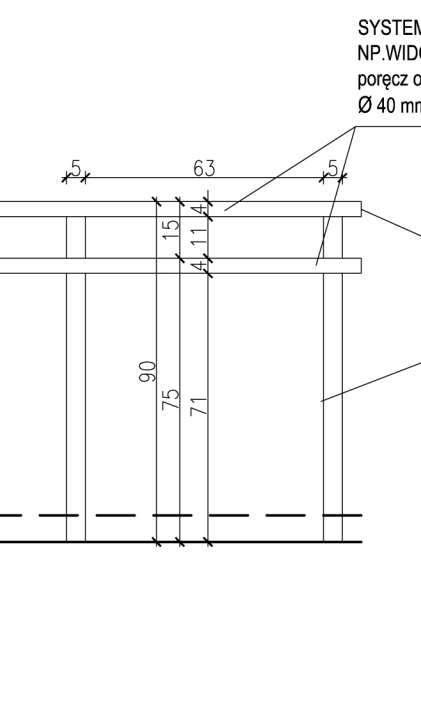
BP 2 -7



BP 2 -6



BP 2 -5



BP 2 -4

PROJEKTANT: TOMASZ KORAL SMOK ARCHITEKCI PRACOWNIA ARCHITEKTONICZNA		SYSTEM BALUSTRADY NP.WIDO LUB równorzędnym poręcz okrągła Ø 40 mm 01-100004	
UL. KRÓLEWSKA 53/14, 30-081 KRAKÓW		PRZEBUDOWA I ROZBUDOWA BUDYNKU OŚRODKA ZDROWIA Z LOKALEM MIESZKALNYM I ŚWIETLICY WRAZ Z INSTALACJAMI WEWNĘTRZNYMI WOD-KAN, C.O. I ENERGII ELEKTRYCZNEJ NA DZ. NR EWID. 253 W KOZUBOWIE	
INWESTOR: GMINA PINCZÓW UL. 3 MAJA 10 28-400 PINCZÓW		FAZA: PROJEKT WYKONAWCZY	
BRANŻA: ARCHITEKTURA	DATA: 02.2013	PODPIS:	
AUTORYZACJA: mgr inż. arch Justyna Kosek-Koral mgr inż. arch Tomasz Koral mgr inż. arch Piotr Kita	UPRAWNIENIA: MPOIA/018/2012		
SPRAWDZAJĄCY: mgr inż. arch Piotr Sagan	UPRAWNIENIA: MP-054 SPV-058/121-77		
TEMAT RYSUNKU: ZESTAWIENIE BALUSTRAD PRZY POCHYLNI - ŚWIETLA	NUMER RYSUNKU: PW-02-17		
DATA: LUTY 2013	SKALA: 1:50		
© PRAWA AUTORSKIE ZASTRZEŻONE			

UWAGA!
Wszystkie wymiary
sprawdzić na budowie