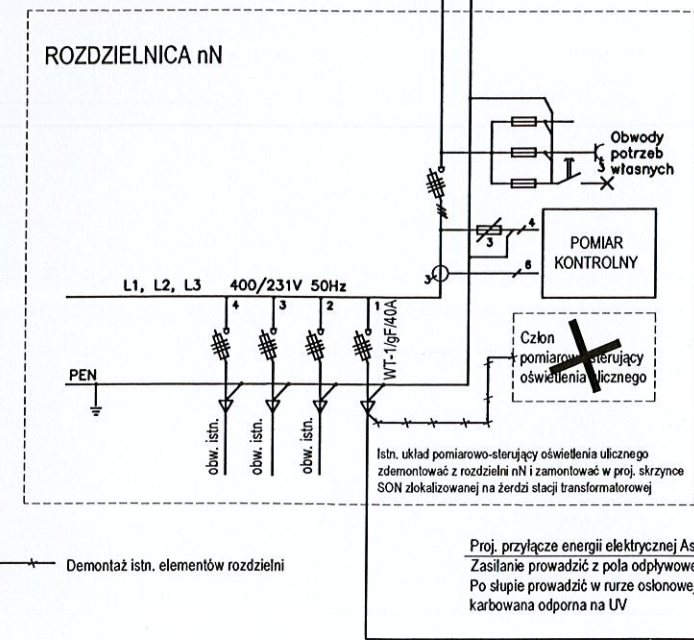
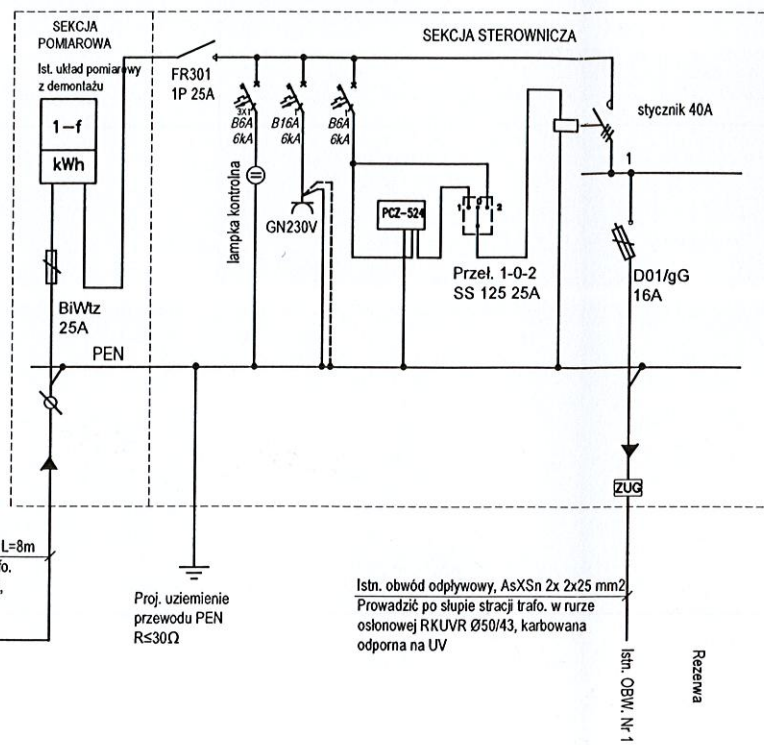


SCHEMAT ZASADNICZY ISTN. STACJI TRAF. NR EKSP. 311 15/0,4kV "MARZĘCIN II"

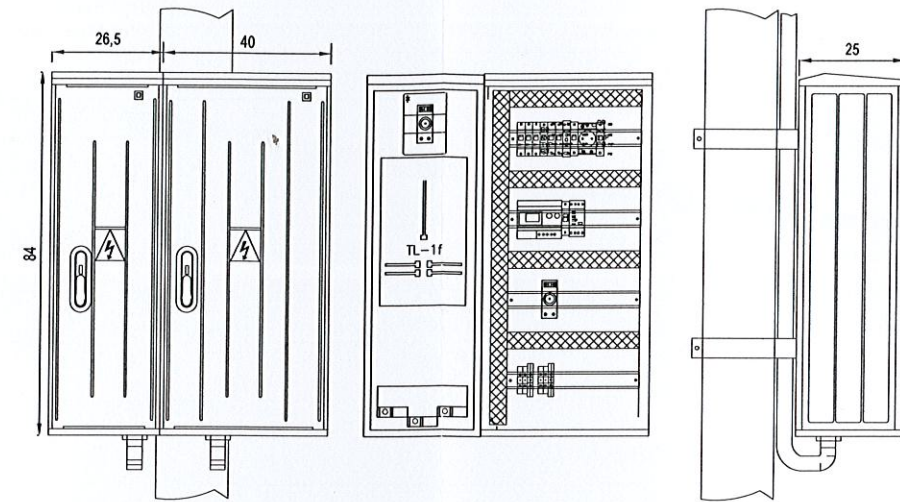


Szczegół A

SCHEMAT IDEOWY PROJ. SON - PKT. STEROWANIA OŚWIETLENIEM MONTAŻ NA ŻERDZI STACJI TRANSFORMATOROWEJ

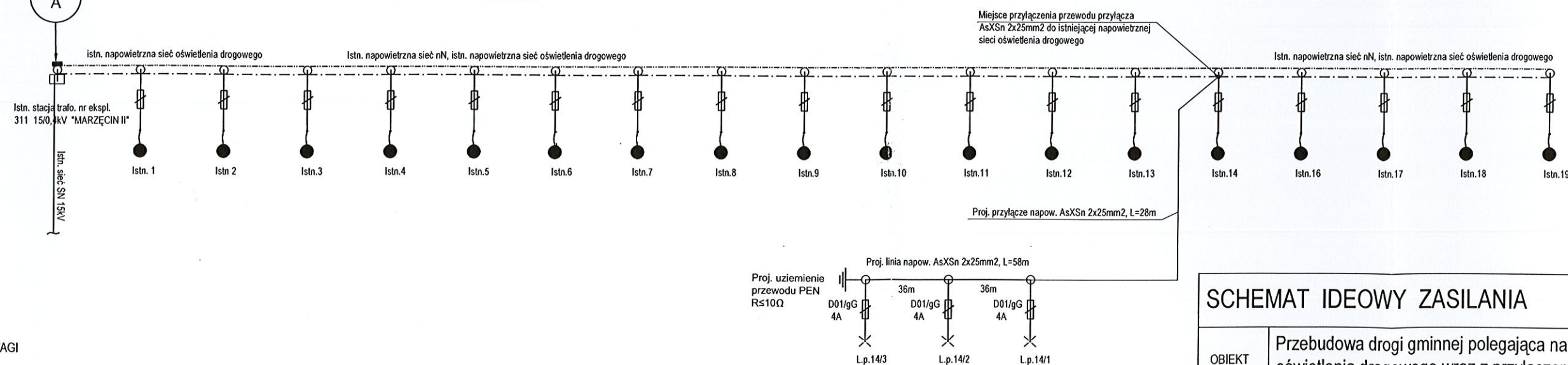


WIDOK POGLĄDOWY PROJEKTOWANEJ ROZDZIELNICY SON WRAZ Z ROZMIESZCZENIEM APARATÓW - MONTAŻ NA ŻERDZI STACJI TRANSFORMATOROWEJ



PARAMETRY TECHNICZNE					
Prąd znamionowy:	1200 A	Prąd znam. zwarcioy krótkotrwały wytrzymały szyn głównych:	20 kA	Napięcie znamionowe udrowe wytrzymałe:	2,5 kV
Częstotliwość znamionowa:	50 Hz	Prąd znam. zwarcioy krótkotrwały wytrzymały obwodu ochronnego:	12 kA	Klasa ochrony izolacji:	II
	230/400 V	Prąd znam. zwarcioy szczytowy wytrzymały szyn głównych:	40 kA	Stopień ochrony obudowy zestawu:	IP 44
Napięcie znamionowe izolacji:	500 V	Prąd znam. zwarcioy szczytowy wytrzymały obwodu ochronnego:	24 kA	Stopień ochrony obudowy zestawu przed uderzeniami mechanicznymi:	IK 10

Szczegół A SCHEMAT IDEOWY ROZBUDOWY OŚWIETLENIA DROGOWEGO



UWAGI

ZAKRES PROJEKTU OZNACZONO TŁUSTYM DRUKIEM, ELEMENTY OZNACZONE KOLOREM SZARYM NALEŻY TRAKTOWAĆ JAKO ISTNIEJĄCE/POZA ZAKRESEM OPRACOWANIA

SCHEMAT IDEOWY ZASILANIA				Rys. nr
OBIEKT	Przebudowa drogi gminnej polegająca na budowie oświetlenia drogowego wraz z przyłączem			E-3
ADRES	Działki nr ew. 444, 489 Marzęcin gmina Pińczów			Faza oprac PBW
INWESTOR	Gmina Pińczów, ul. 3 Maja, 28-400 Pińczów			Skala 1:10000
Projektował	mgr inż. Janusz Ambroziewicz	Uprawnienia SWK/0048/POOE/06	Data Grudzień 2016	Podpis
Sprawdził	mgr inż. Artur Wieloch	SWK/0093/POOE/11	Grudzień 2016	