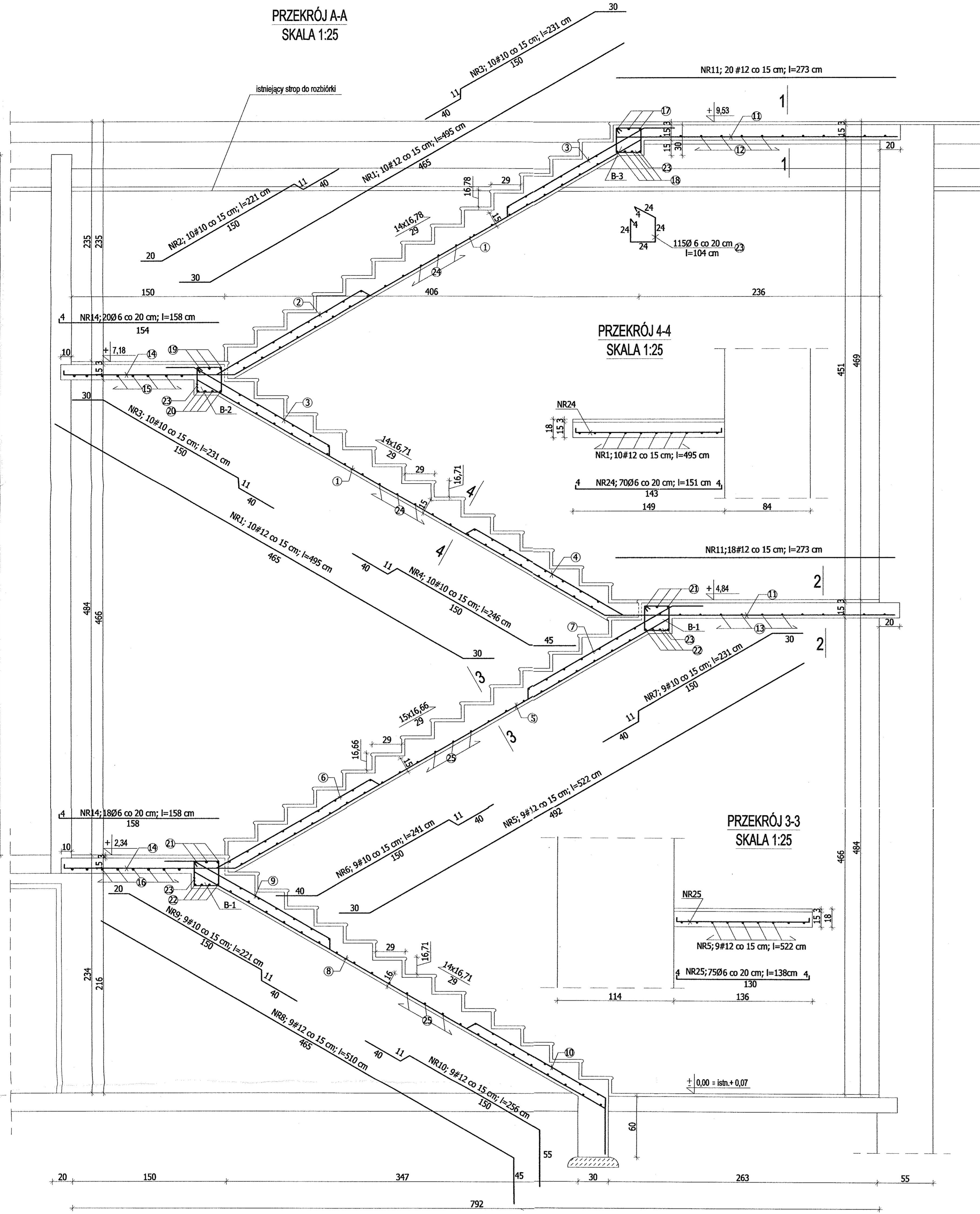
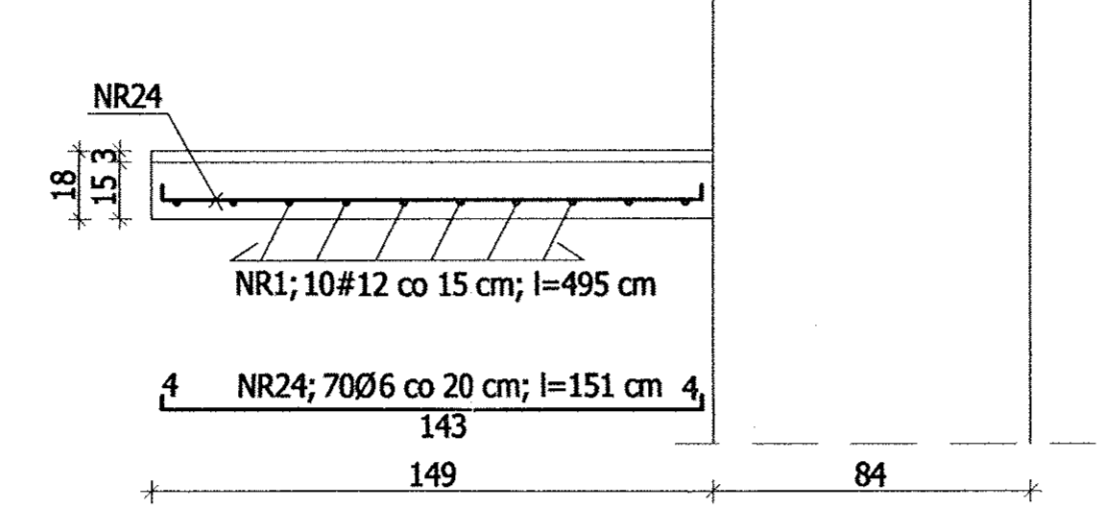


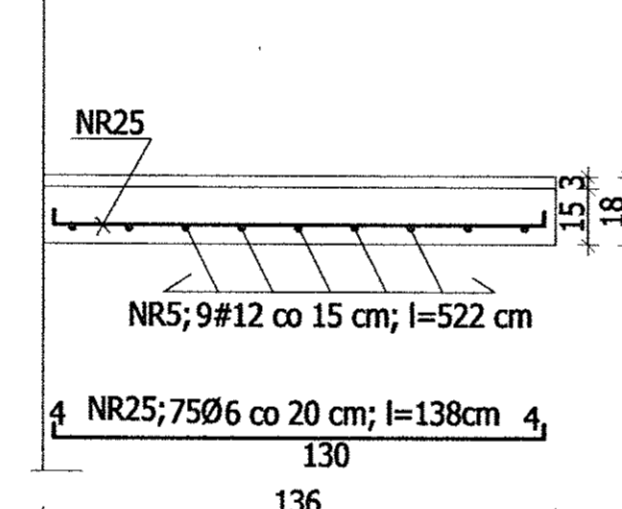
PRZEKRÓJ A-A  
SKALA 1:25



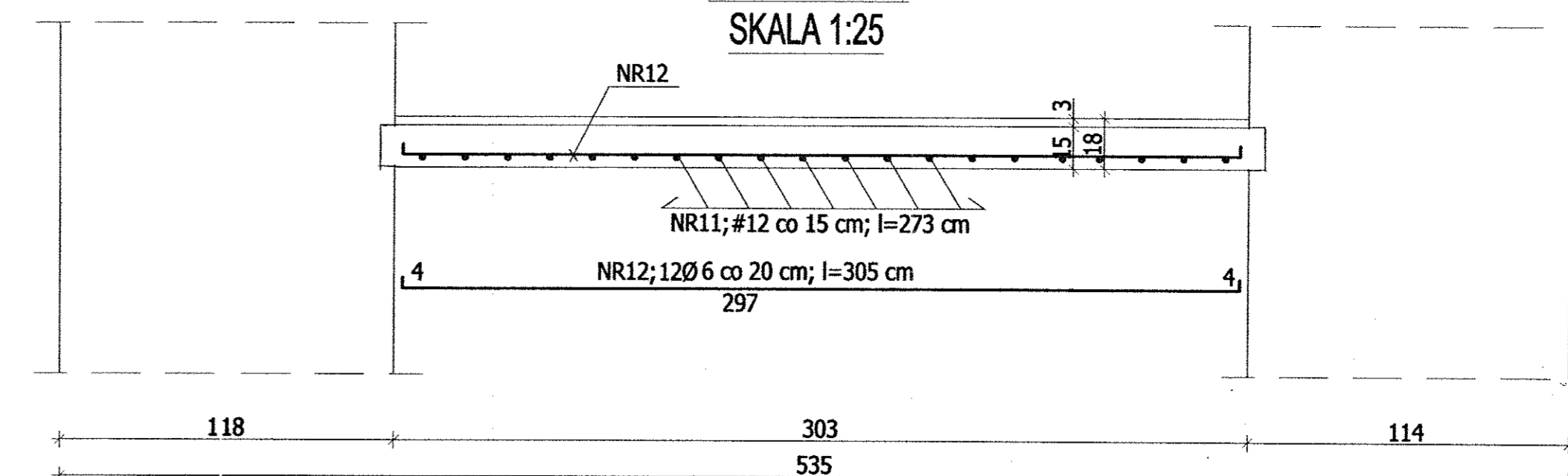
PRZEKRÓJ 4-4  
SKALA 1:25



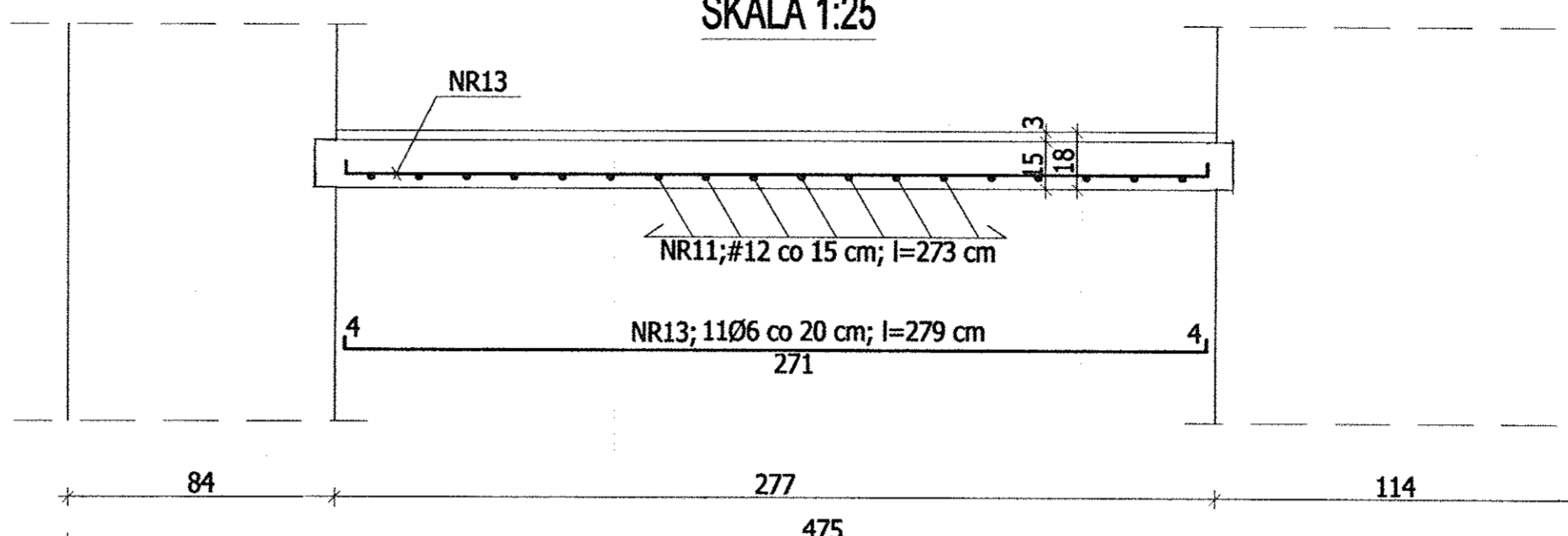
PRZEKRÓJ 3-3  
SKALA 1:25



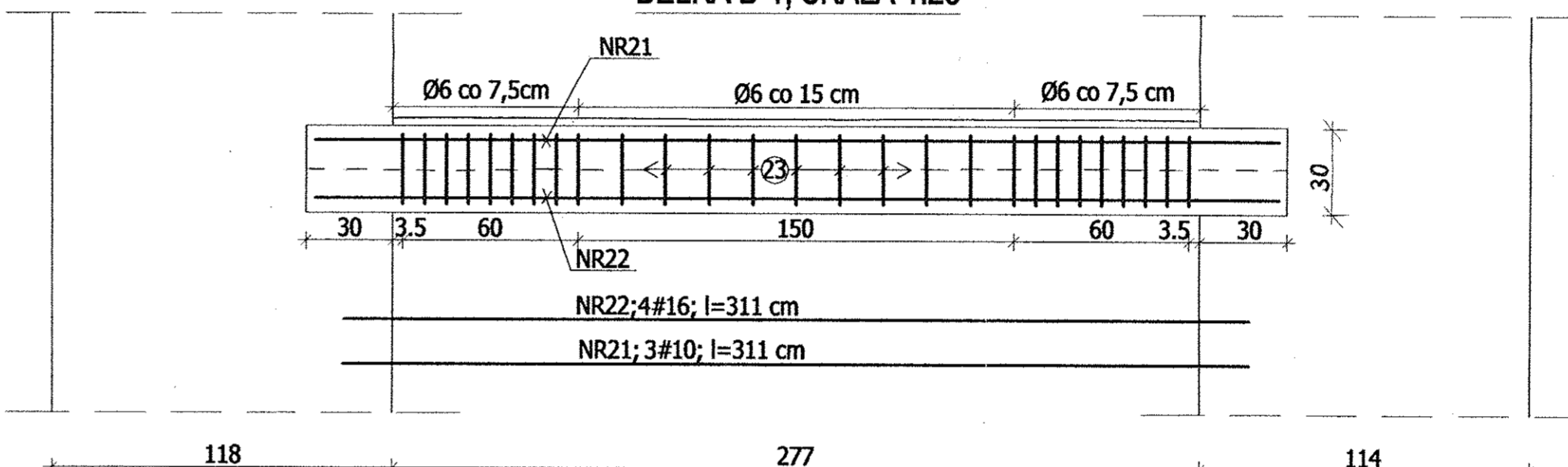
PRZEKRÓJ 1-1  
SKALA 1:25



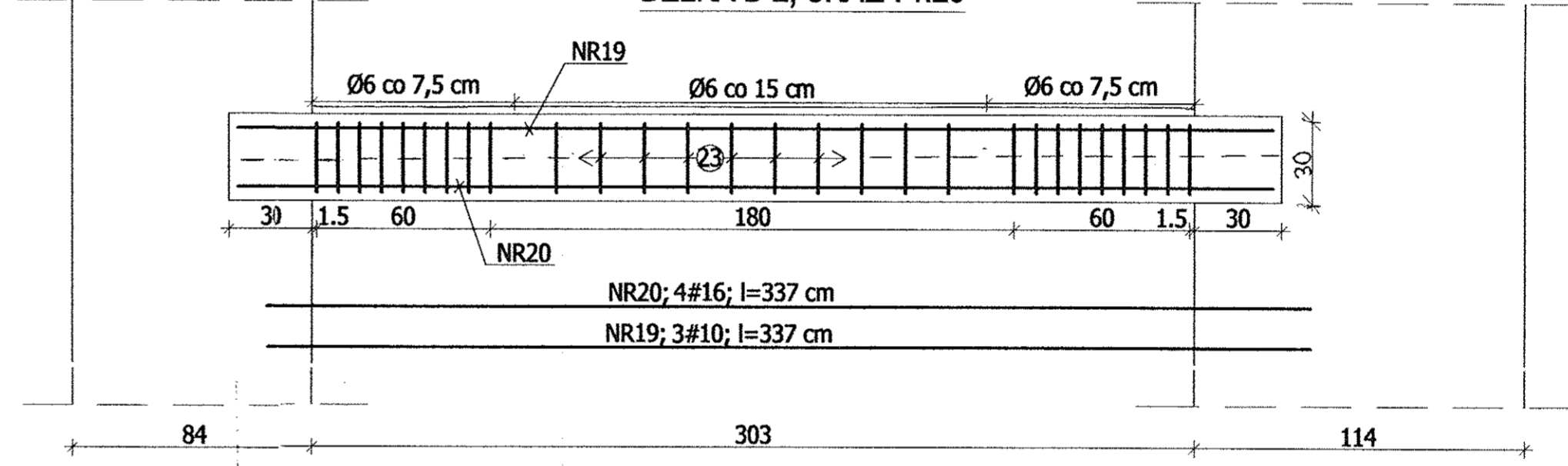
PRZEKRÓJ 2-2  
SKALA 1:25



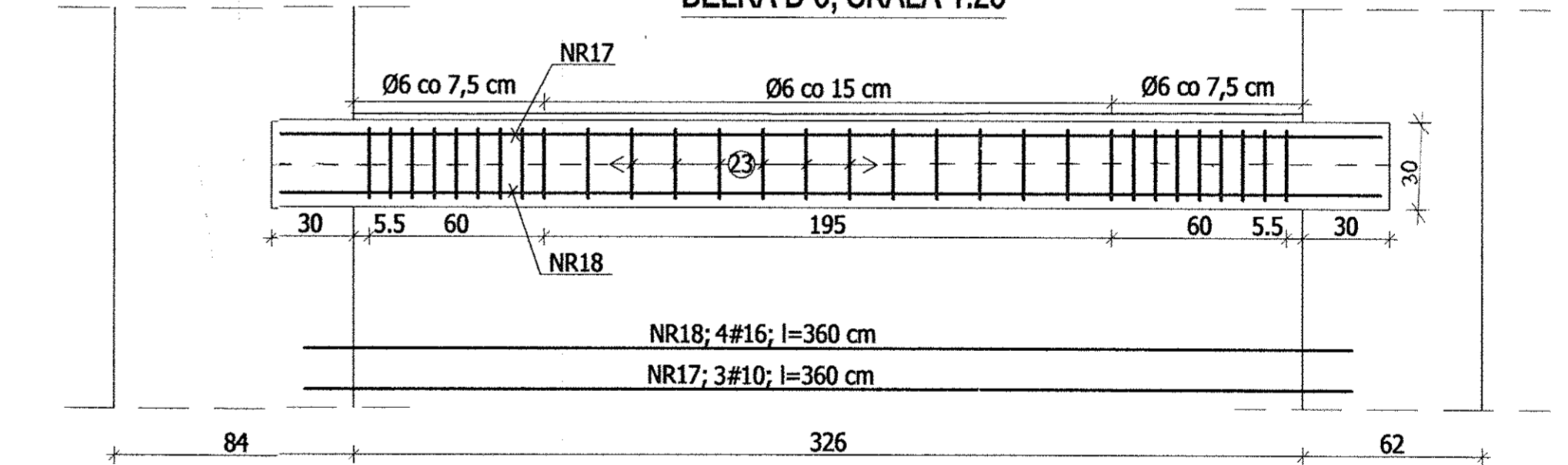
BELKA B-1; SKALA 1:25



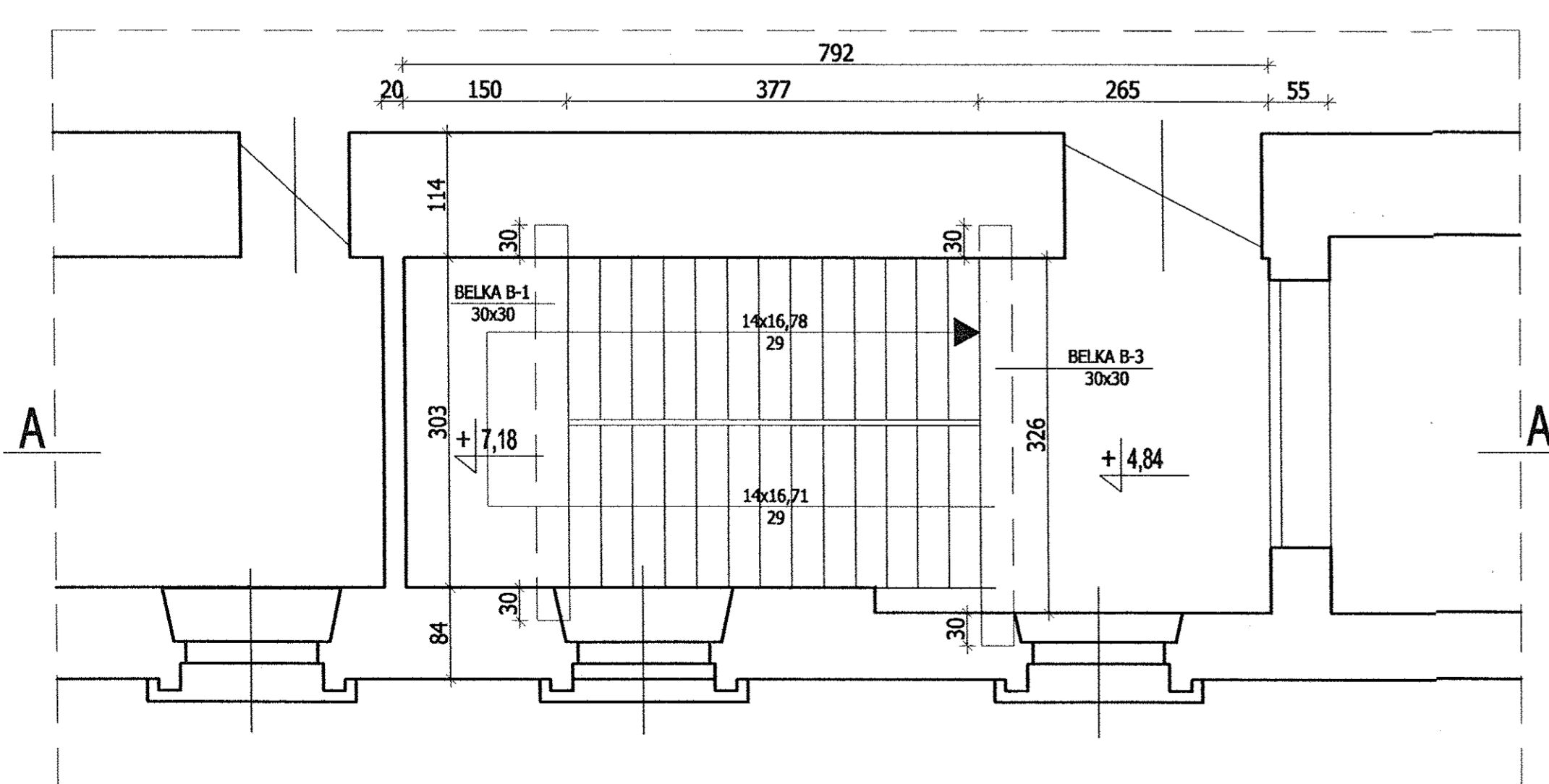
BELKA B-2; SKALA 1:25



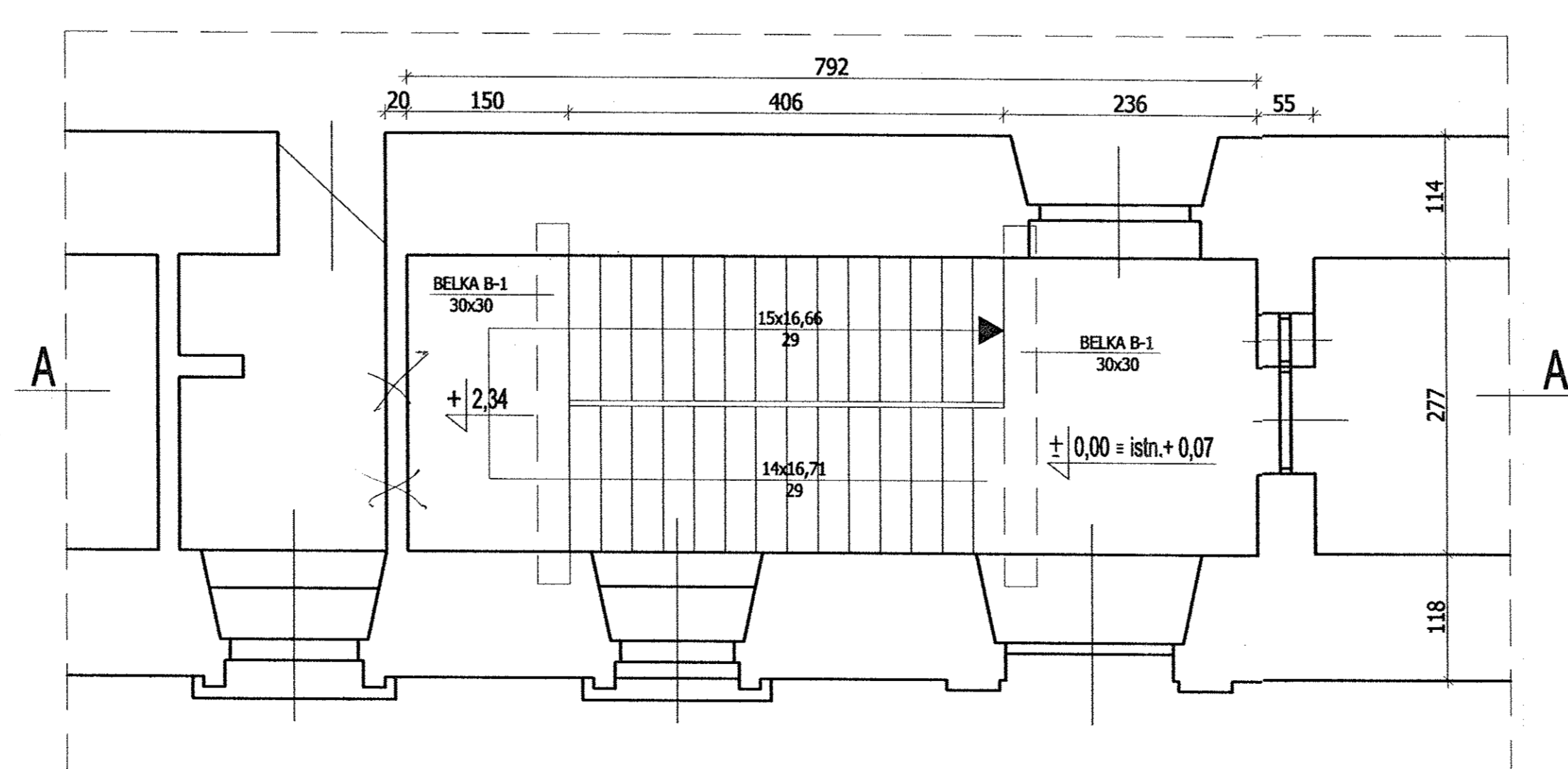
BELKA B-3; SKALA 1:25



RZUT KLATKI SCHODOWEJ Z POZIOMU + 4,84 NA +9,53  
SKALA 1:50



RZUT KLATKI SCHODOWEJ Z POZIOMU ± 0,00 NA + 4,84  
SKALA 1:50



ZESTAWIENIE STALI ZBROJENIOWEJ						
NR	Ø	DŁUGOŚĆ [cm]	ILOŚĆ [szt.]	Ø6	#10	#12 #16
1	12	495	20			99,00
2	10	221	10			22,10
3	10	231	20			46,20
4	10	246	10			24,60
5	12	312	9			28,08
6	10	241	9			21,69
7	10	231	9			20,79
8	12	510	9			45,90
9	10	221	9			19,89
10	10	256	9			23,04
11	12	273	38			103,74
12	6	305	12		36,60	
13	6	279	11		30,69	
14	12	158	38			60,04
15	12	305	8			24,40
16	12	279	8			22,32
17	10	360	3		10,80	
18	4	360	4			
19	3	337	3			
20	4	337	4			
21	10	311	6		18,66	
22	16	311	8			24,88
23	6	104	115	119,60		
24	6	151	70	105,70		
25	6	138	75	103,50		
CAŁKOWITA DŁUGOŚĆ [m]				396,09	207,77	383,48 24,88
MASA JEDN. [kg/m]				0,222	0,617	0,888 1,580
MASA CAŁKOWITA [kg]				87,93	128,19	340,53 39,31
RAZEM [kg]						595,97

"GRAFOS" - Projektowanie i nadzór budowlany PRACOWNIA PROJEKTOWA			
ul. Langiewicza 16 28-130 Suchbátów			
OBIEKT	ISTNIEJĄCY ZABYTKOWY BUDYNEK SAMORZĄDOWEGO CENTRUM KULTURY 4 ZESPÓŁU POPULIŃSKI w Piszczynie		
ADRES	PISZCZYŃ, ul. Piłsudskiego 10, 1 obręb 13 m. Piszczyna		
TYTUŁ	PROJEKT BUDOWLANY PRZEKROJÓW, MODELI ZACZĘCIA SAMORZĄDOWEGO CENTRUM KULTURY 4 ZESPÓŁU POPULIŃSKIEGO - SKRZYŻOWANIE, ±0,00 NA POC. +9,53m		
PROJEKTOWAŁ	mgr inż. NAI VAN HOANG	KL. 199/86	<i>[Signature]</i>
OPRACOWAŁ	mgr inż. AGATA OSTROWSKA		<i>[Signature]</i>
OPRACOWAŁ	mgr inż. EMILIA WOŁOWIEC		<i>[Signature]</i>
SPRACOWAŁ	mgr inż. STANISŁAW JANYSZ	KL. 217/86	<i>[Signature]</i>
SKALA	1:20	18	04.2009 01