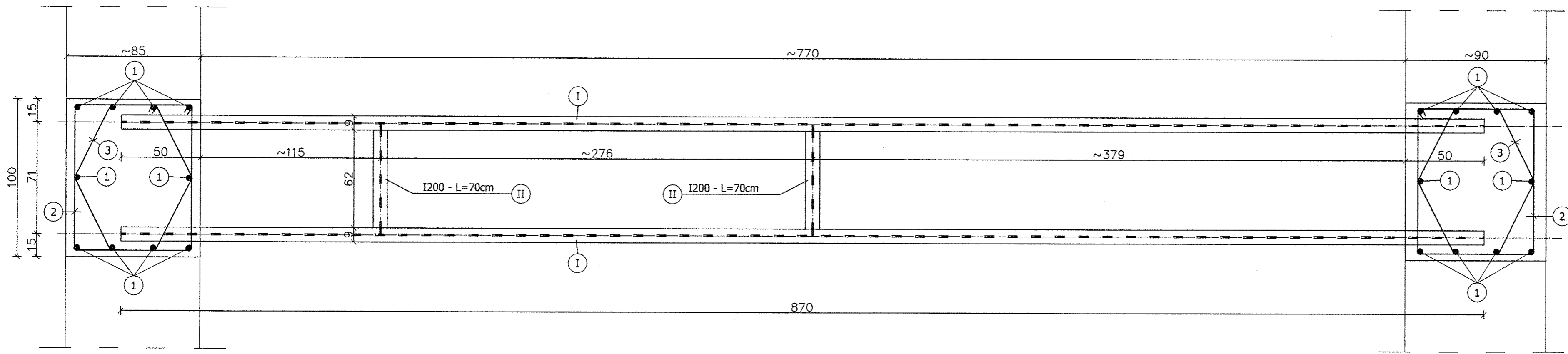


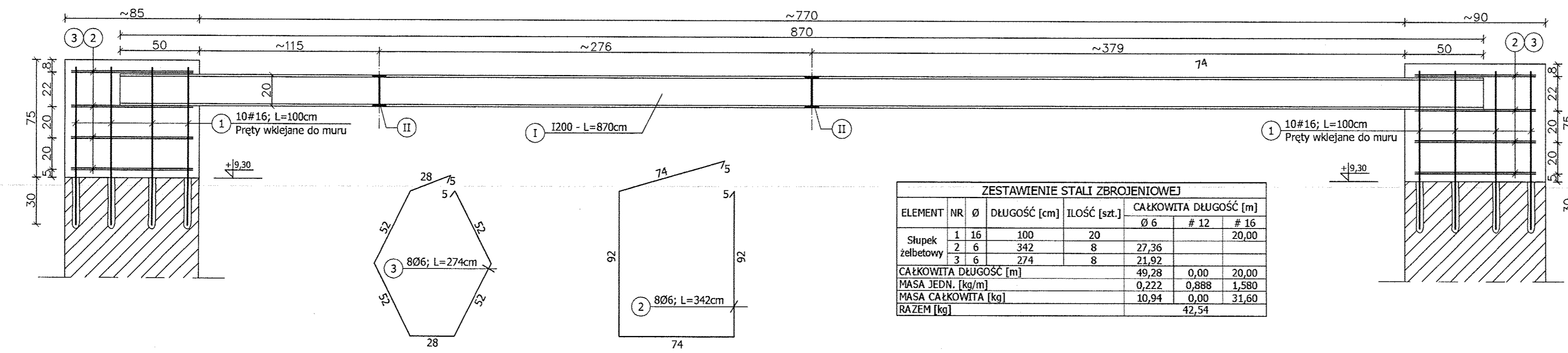
KONSTRUKCJA WSPORCZA POD CENTRALĘ WENTYLACYJNĄ NR4 SKALA 1:20

STANISŁAW JANYST
 WYBUD. ARCHIT. I INŻ. I. B.
 ul. Złota 1, 01-400 Warszawa
 TEL. 0 22 619 40 00
 FAX 0 22 619 40 01



NR	PROFIL	DŁUGOŚĆ [mm]	ILOŚĆ [szt.]	MASA JEDN. [kg/m]	MASA 1szt. [kg]	MASA CAŁK.
I	I200	8700	2	26,3	228,81	457,62
II	I200	700	2	26,3	18,41	36,82
					RAZEM [kg]:	494,44
					DODATEK NA SPOINY 1,8% [kg]:	8,90
					OGÓLEM [kg]:	503,34

- UWAGI:
1. LOKALIZACJA CENTRALI NR4 WG PROJ. WENTYLACJI.
 2. WSZYSTKIE ELEMENTY NALEŻY SPRAWDZIĆ I DOPASOWAĆ NA MIEJSCU.
 3. ZABEZPIECZENIE ANTYKOROZYJNE RAM STAŁOWYCH POPRZECZ MAŁOWANIE 1x FARBA PODKŁADOWA I 1x FARBA NAWIERZCHNIOWA OGÓLNEGO STOSOWANIA.
 4. DOKŁADNĄ WYSOKOŚĆ SŁUPKÓW NA ŚCIANACH ZEWNĘTRZNYCH DOPASOWAĆ DO WYSOKOŚCI OKAPU.



BETON C20/25 (B25)
 STAL A-IIIIN (BS500) - #
 STAL A-I (St3SX) - Ø
 OTULINA ZBROJENIA 4cm
 STAL PROFILOWA St3S

ELEMENT	NR	Ø	DŁUGOŚĆ [cm]	ILOŚĆ [szt.]	CAŁKOWITA DŁUGOŚĆ [m]		
					Ø 6	# 12	# 16
Słupki żelbetowy	1	16	100	20			20,00
	2	6	342	8			27,36
	3	6	274	8			21,92
CAŁKOWITA DŁUGOŚĆ [m]					49,28	0,00	20,00
MASA JEDN. [kg/m]					0,222	0,888	1,580
MASA CAŁKOWITA [kg]					10,94	0,00	31,60
RAZEM [kg]					42,54		

"GRAFOS" - Projektowanie i nadzór budowlany PRACOWNIA PROJEKTOWA ul. Langiewicza 16 26 - 130 Suchedniów			
OBIEKT	ISTNIEJĄCY ZABYTKOWY BUDYNEK SAMORZĄDOWEGO CENTRUM KULTURY d. ZESPÓŁ POPAULIŃSKI w Pińczowie		
ADRES	PIŃCZÓW, ul. Piłsudskiego działka nr ewid. - 1 obręb 13 m. Pińczowa		
TREŚĆ RYSUNKU	KONSTRUKCJA WSPORCZA POD CENTRALĘ WENTYLACYJNĄ NR3		
Projektował	mgr inż. NAI VAN HOANG	Nr upr. KL 199/86	Podpis
Opracowała	mgr inż. AGATA OSTROWSKA		
Opracowała	mgr inż. EMILIA WOŁOWIEC		
Sprawdził	mgr inż. STANISŁAW JANYST	KL 217/86	
Skala rysunku	Nr zlecenia - umowy	Data wykonania	Nr rysunku
1:20		04.2003	08