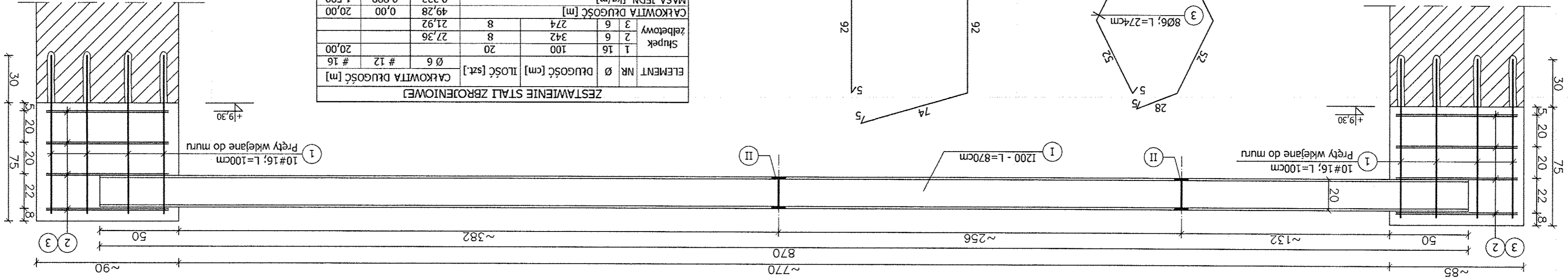
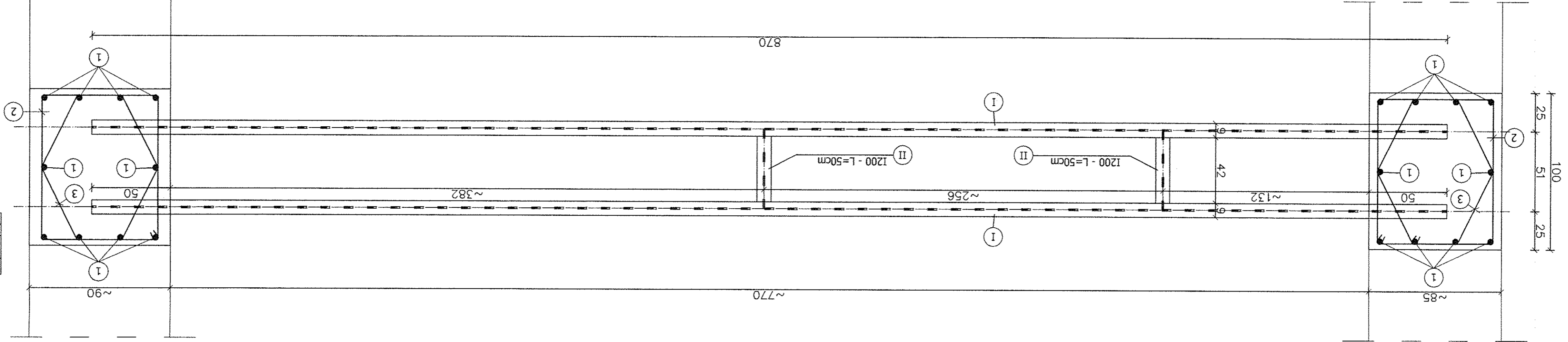
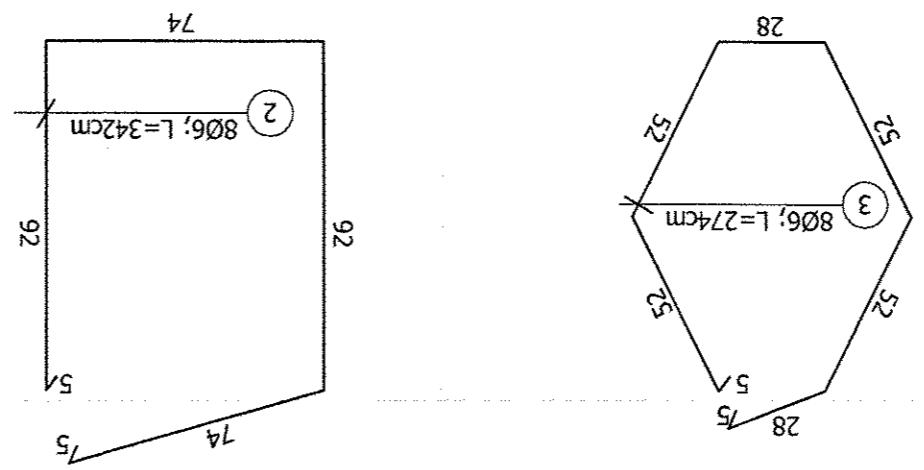


KONSTRUKCJA WSPORCZA POD CENTRALĘ WENTYLACYJNĄ NR3 SKALA 1:20



ZESTAWIENIE STALI ZBRONIONEJ		MASA CAŁKOWITA [kg]		MASA JEDN. [kg/m]		CAŁKOWITA DŁUGOŚĆ [m]	
RAZEM [kg]	42,54						
MASA CAŁKOWITA [kg]	10,94	0,222	0,888	49,28	20,00	27,36	20,00
CAŁKOWITA DŁUGOŚĆ [m]	8	274	8	21,92	20,00	27,36	20,00
Stupek	1 16	2 6	3 42	4 8	5 8	6 8	7 8
złebkowy	3 6	4 274	5 8	6 21,92	7 20,00	8 27,36	9 20,00
ELEMENT NR	1 16	2 6	3 42	4 8	5 8	6 8	7 8
Ø	16	6	42	8	8	8	8
DŁUGOŚĆ [cm]	100	342	20	21,92	20,00	27,36	20,00
ILOŚĆ [szt.]	6	12	8	8	8	8	8
CAŁKOWITA DŁUGOŚĆ [m]	0,6	1,2	0,2	0,2192	0,2	0,2736	0,2



NR	PROFIL	DŁUGOŚĆ [m]	ILOŚĆ	MASA JEDN. [kg/m]	MASA 1szt [kg]
I	1200	8700	2	26,3	457,62
II	1200	500	2	26,3	26,30
RAZEM [kg]					483,92
DODATEK NA SPOINY 1,8% [kg]					8,71
OGÓLEM [kg]					492,63

- UWAGI:
1. LOKALIZACJA CENTRALI NR3 WG PROJ. WENTYLACJI.
  2. WSZYSTKIE ELEMENTY NALEŻY SPRAWDZIĆ I DOPASOWAĆ NA MIEJSCU.
  3. ZABEZPIECZENIE ANTYKOROZYJNE RAM STALOWYCH POPRZECZ MALAROWANIE 1x FARBA PODKLADOWA I 1x FARBA NAWIERZCHNIOWA OGÓLNEGO STOSOWANIA.
  4. DOKŁADNĄ WYSOKOŚĆ SZUPKÓW NA ŚCIANACH ZEWNĘTRZNYCH DOPASOWAĆ DO WYSOKOŚCI OKAPU.

BETON C20/25 (B25)  
 STAL A-IIIIN (BS500) - #  
 STAL A-I (S13SX) - Ø  
 OTULINA ZBRONIONA 4cm  
 STAL PROFILOWA S135

"GRAFOS" - Projektowanie i nadzór budowlany		PRACOWNIA PROJEKTOWA		ul. Langiewicza 16 26-130 Suchbatalów	
OBIEKT	ISTNIEJĄCY ZABYTKOWY BUDYNEK SAMORZĄDOWEGO CENTRUM KULTURY	ADRES	PIŃCZÓW, ul. Piłsudskiego 13 m. Pińczowa	TRZĘSC	KONSTRUKCJA WSPORCZA POD CENTRALĘ WENTYLACYJNĄ NR3
PROJEKOWAŁ	mgr inż. NAI VAN HOANG	KL	KL 199/86	OPRACOWAŁ	mgr inż. AGATA OSTROWSKA
OPRACOWAŁ	mgr inż. EMILIA WOŁOWIEC	KL	KL 217/86	OPRACOWAŁ	mgr inż. STANISŁAW JANYSZ
SPRAWDZIŁ	mgr inż. STANISŁAW JANYSZ	Data wykonania	04.2.2009	Skala rysunku	1:20
Nr rysunku	07				