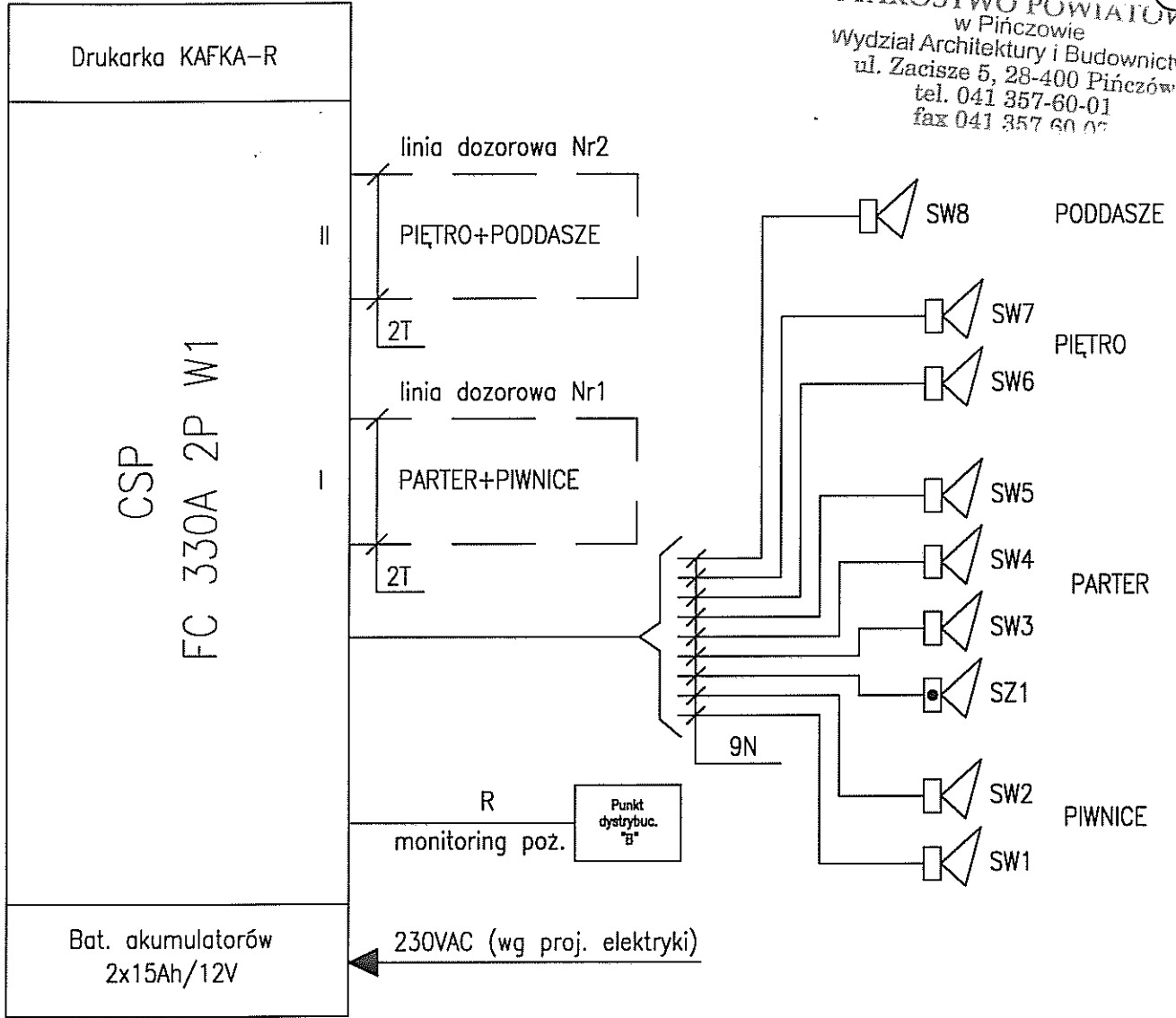


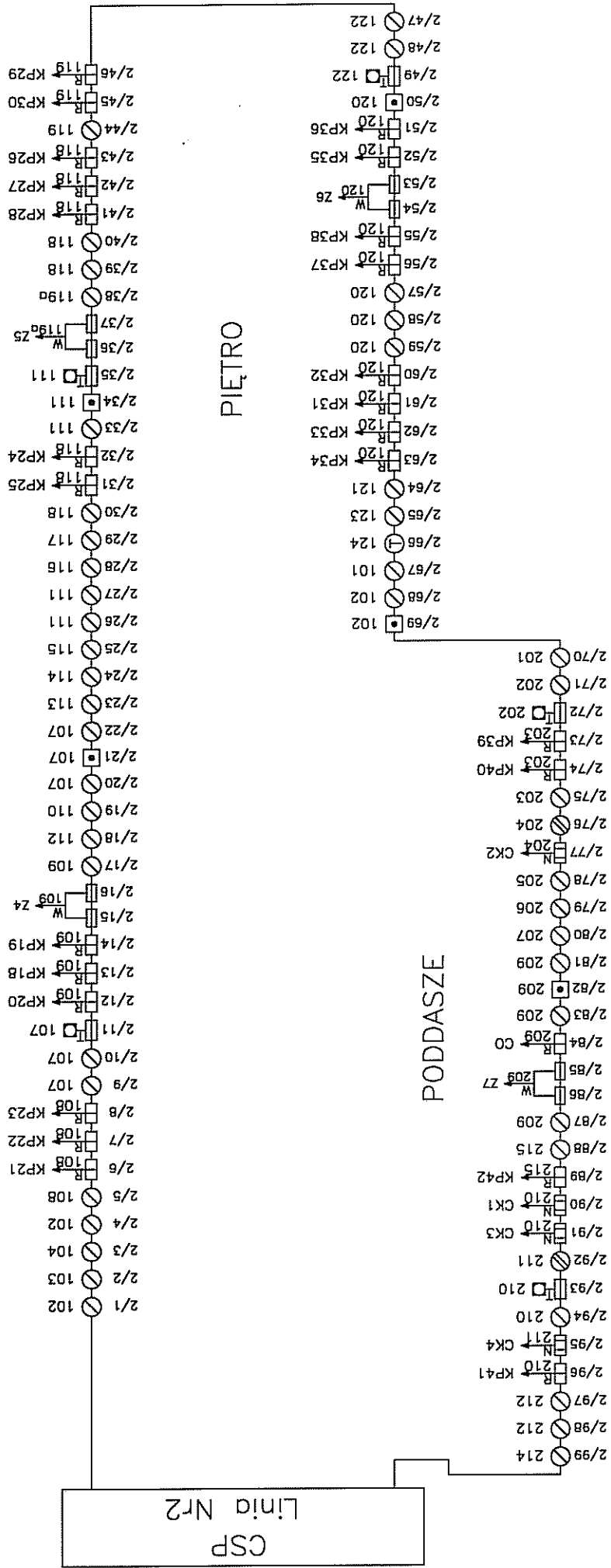
STAROSTWO POWIATOWE
w Pińczowie
Wydział Architektury i Budownictwa
ul. Zacisze 5, 28-400 Pińczów
tel. 041 357-60-01
fax 041 357 60 07



(pom. dozoru-partier)

- UWAGA:**
Centralę CSP należy doposażyć w:
- zestaw EPROM'ów FCA 185
- oprogramowanie serwisowe SWE 330A

"GRAFOS" --- Projektowanie i nadzór budowlany PRACOWNIA PROJEKTOWA ul. Langiewicza 18 26-130 Suchedniów			
OBIEKT:	PIŃCZÓWSKIE SAMORZĄDOWE CENTRUM KULTURY d. ZESPÓŁ POPAULIŃSKI W PIŃCZOWIE		
ADRES:	PIŃCZÓW, ul. Piłsudskiego działka nr ewid. -- - 1 obręb 13 m. Pińczowa		
TREŚĆ RYSUNKU	Instalacja SAP i oddymiania Schemat instalacji SAP		
BRANŻA:	SYGNALIZACYJNA		
	Imię i nazwisko	Nr upr.	Podpis
Projektował	inż. W. Gawlor	803/P/92	<i>[Signature]</i>
Sprawdził	inż. T. Konieczny	339/KL/74	<i>[Signature]</i>
Skala rys.	Nr zlecenia-umowy	Data oprac.	Nr rysunku
		GRUDZIEŃ 2008r.	5

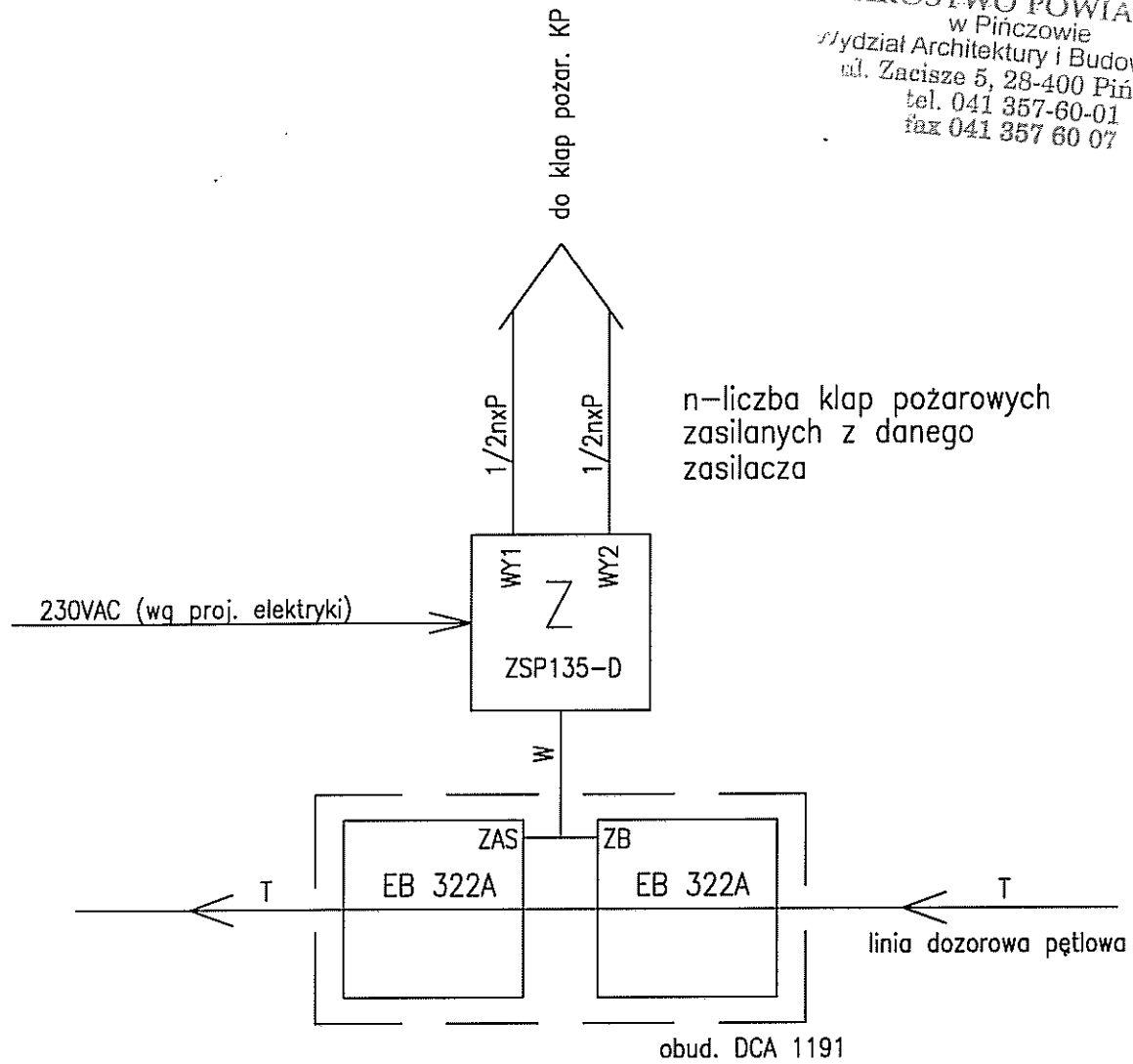


PIĘTRO

PODDASZE

51

"GRAFOS" - Projektowanie i nadzór budowlany PRACOWNIA PROJEKCYJNA ul. Langiewicza 16 26-150 Suchedniów		STAROSTWO POWIATOWE w Pińczowie ul. Armii Krajowej 2, 26-400 Pińczów tel. 44 77 60 01 fax 44 77 60 07		Podpis 903/P/92	Data oprac. 339/K/74	Nr rysunku GRUDZIEŃ 2008r.
OBIEKT:	PIŃCZOWSKIE SAMORZĄDOWE CENTRUM KULTURY d. ZESPÓŁ POPAULIŃSKI W PIŃCZOWIE		ewid. 041 041 041			
ADRES:	PIŃCZÓW, ul. Piłsudskiego 13 m. Pińczów - 1 obręb 13 m. Pińczów		Inicjacja SAP i oddymienia Linia dozoru Nr 2			
BRANŻA:	SYGNALIZACJA					
Projektował	Imię i nazwisko linz. W. Gawlar		46 ugi.			
Sprawił	linz. T. Konieczny					
Skala rys.	Nr zlecenia-umowy					



n – liczba klap pożarowych
zasilanych z danego
zasilacza

Zestawienie typów zastosowanych zasilaczy:

- Z1 (do KP1–KP6) ---- ZSP135–D–7A–2 (piwnice)
- Z2 (do KP7–KP14) ---- ZSP135–D–7A–2 (parter)
- Z3 (do KP15–KP17) ---- ZSP135–D–3A–1 (parter)
- Z4 (do KP18–KP23) ---- ZSP135–D–7A–2 (piętro)
- Z5 (do KP24–KP30) ---- ZSP135–D–7A–2 (piętro)
- Z6 (do KP31–KP38) ---- ZSP135–D–7A–2 (piętro)
- Z7 (do KP39–KP42) ---- ZSP135–D–5A–1 (poddasze)

UWAGA:

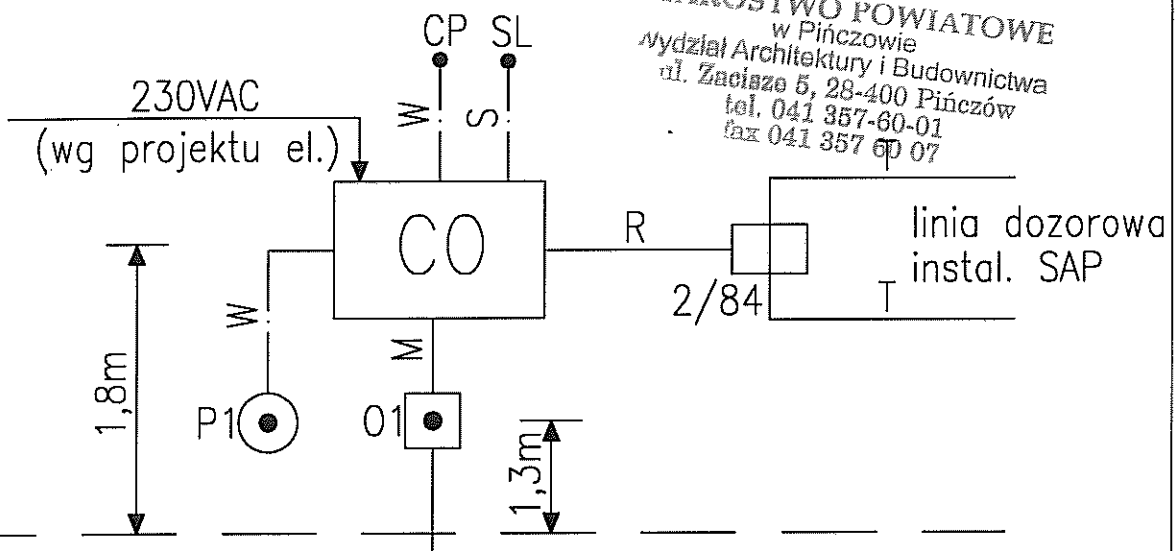
Za pośrednictwem modułów liniowych wejściowych EB322A
proj. system SAP monitorować będzie nast. stany awaryjne
pracy zasilaczy Z:

- ZAS – zanik zasilania sieciowego
- ZB – zanik napięcia baterii akumulatorów

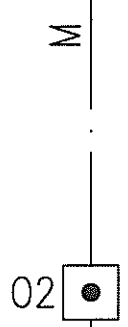
"GRAFOS" --- Projektowanie i nadzór budowlany PRACOWNIA PROJEKTOWA ul. Langiewicza 16 26-130 Suchedniów			
OBIEKT:	PIŃCZOWSKIE SAMORZĄDOWE CENTRUM KULTURY d. ZESPÓŁ POPAULIŃSKI W PIŃCZOWIE		
ADRES:	PIŃCZÓW, ul. Piłsudskiego działka nr ewid. -- -- 1 obręb 13 m. Pińczowa		
TREŚĆ RYSUNKU	Instalacja SAP i oddymianie Włączenie zasilaczy do systemu SAP		
BRANŻA:	SYGNALIZACYJNA		
	Imię i nazwisko	Nr upr.	Podpis
Projektował	inż. W. Gawlar	903/P/92	<i>[Signature]</i>
Sprawdził	inż. T. Konieczny	339/KL/74	<i>[Signature]</i>
Skala rys.	Nr zlecenia-umowy	Data oprac.	Nr rysunku
		GRUDZIEŃ 2008r.	8

STAROSTWO POWIATOWE
w Pińczowie
Wydział Architektury i Budownictwa
ul. Zacisze 5, 28-400 Pińczów
tel. 041 357-60-01
fax 041 357 60 07

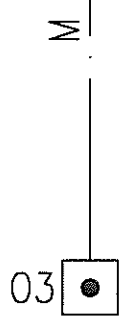
Strych



Piętro



Parter



Typy zastosowanych urządzeń:

- CO—centralka AFG-2004/8A 1L2G plus 2xakumulator 2,3Ah/12V
- SL—silownik liniowy USL-01
- CP—czujka pogodowa "deszcz-wiatr" CDW03
- 01-03—przycisk oddymiania RPO-01
- P1—przycisk przewietrzania PP-20

- Uwaga:
1. Całą instalację wykonać jako podtynkową.
 2. Napowietrzanie klatki schodowej odbywać się będzie w sposób grawitacyjny za pośrednictwem kratki wentylacyjnej.

"GRAFOS" — Projektowanie i nadzór budowlany PRACOWNIA PROJEKTOWA ul. Langiewicza 16 28-130 Suchedniów			
OBIEKT:	PIŃCZOWSKIE SAMORZĄDOWE CENTRUM KULTURY d. ZESPÓŁ POPAULIŃSKI W PIŃCZOWIE		
ADRES:	PIŃCZÓW, ul. Piłsudskiego działka nr ewid. — — 1 obręb 13 m. Pińczowa		
TREŚĆ RYSUNKU	Instalacja SAP i oddymiania Schemat Instalacji oddymiania		
BRANŻA:	SYGNALIZACYJNA		
	Imię i nazwisko	Nr upr.	Podpis
Projektował	Inż. W. Gawior	903/P/92	<i>[Signature]</i>
Sprawił	Inż. T. Konieczny	339/KL/74	<i>[Signature]</i>
Skala rys.	Nr zlecenia—umowy	Data oprac.	Nr rysunku
		GRUDZIEŃ 2008r.	9