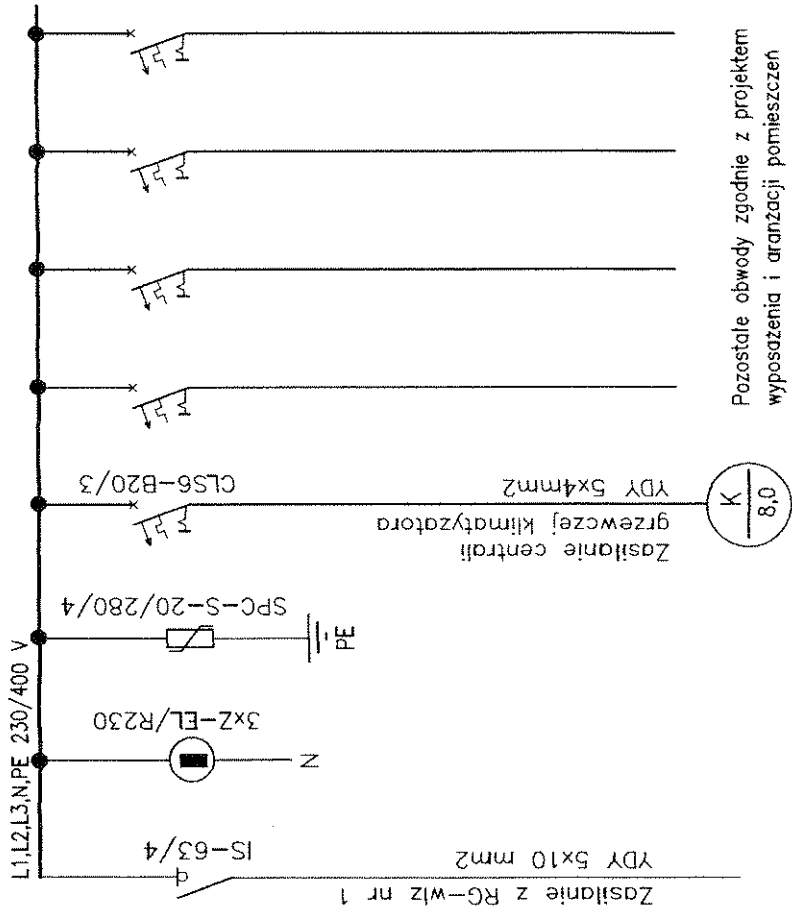


**SCHEMAT TABLICY T0-1**  
obudowa FKV-07 FR41-H-2/24



24

**LEGENDA:**

Osprzęt modułowy i obudowa tablicy – firmy Moeller

Tablice doposzczyc w modułowy blok listew rozdzielczych typu BPZ-KB13/125

PI-20,0 kW

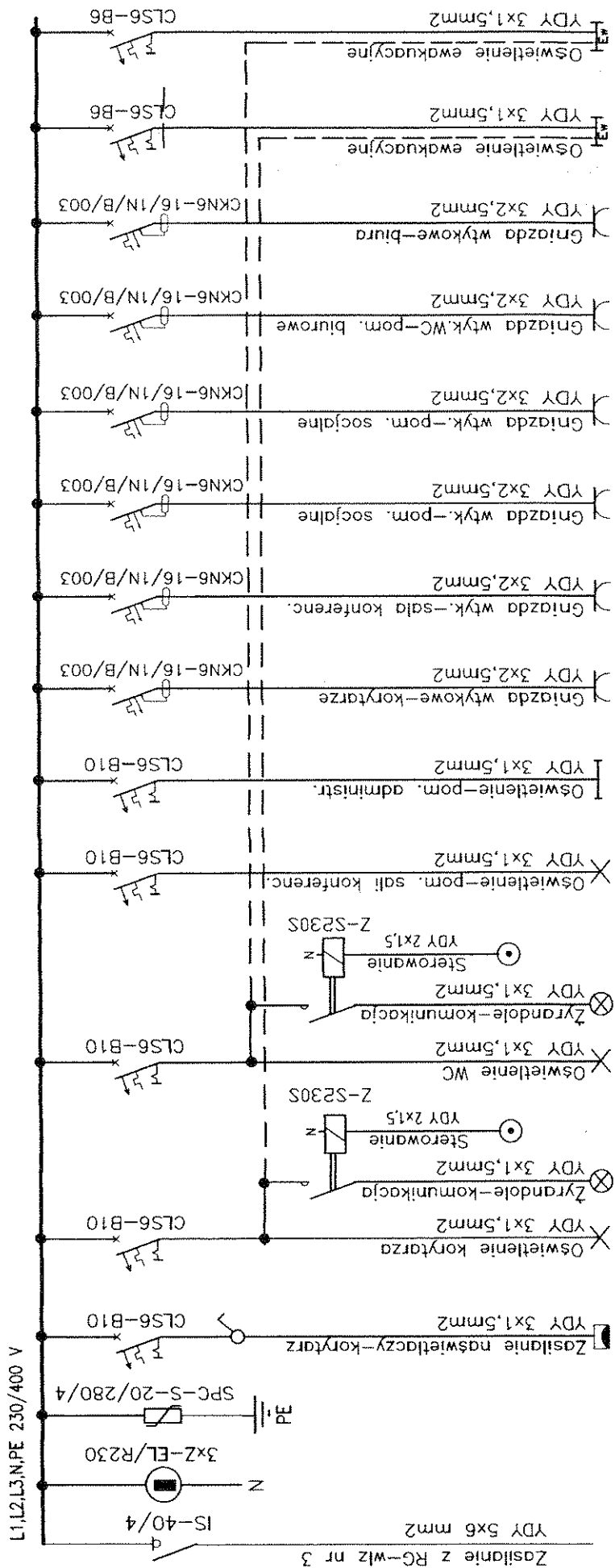
kz-0,75

Ps-15,0 kW

STAROSTWO  
Wydział Architektury  
ul. Zachodnia 10  
41-200 Katowice

"GRAFOS" - Projektowanie i nadzór nad budowlą	
PRACOWNIA PROJEKTOWA	
ul. Langiewicza 16	
41-200 Katowice	
OBIEKT	ISTNIEJĄCY ZABYTKOWY BUDYNEK SAMORZĄDOWEGO CENTRUM KULTURY d. ZESPOŁU POPAULIŃSKIEGO w Piłeczkach
ADRES	PIŁECZKÓW, ul. Piłsudskiego działka nr ewid. - 1 obręb 13, ul. Piłeczkowa
TEMAT	PROJEKT BUDOWLANY PRZEbudowy i modernizacji wyposazenia samorządowego Centrum Kultury d. ZESPOŁU POPAULIŃSKIEGO CENSTWA WENTYLACJI MECHANICZNEJ KLIMATYZACJI
TYTUŁ SYMBOBU	SCHEMAT TABLICY T0-1
BROSZ INSTALACJI ELEKTRYCZNEJ	
Data wykonania: 2008 R.	
Projektował	INŻ. JANUSZ WALDON KL-242/89
Opracował	INŻ. ZYGMUNT CHOJNECKI
Sprawdził	INŻ. W. WOJCIECHOWSKI 319/KL74
Skala rysunku	Nr dokumentu - umowy
	GRUDZIEŃ, 2008 R.
	Nr rysunku
	09

**SCHEMAT TABLICY T1-1**  
obudowa FKV-07-FR41-H-2/36



Nr obwodu	1	2	3	4	5	6	7	8	9	10	11	12	13
Ilość odbiorn	10	8	11	10	10	6	6	1	1	5	6	6	7
Moc /kW/	0,7	1,5	1,3	2,1	0,65	1,2	1,2	1,5	1,8	1,0	1,2	0,06	0,07

"GRAFOS" - Projektowanie i nadzór budowlany  
PRACOWNIA PROJEKTOWA

ul. Langiewicza 16  
20-030 Szczecin

OBIEKT	ISTNIENIACY ZABYTKOWY BUDYNEK SA WOROZABOWEGO CENTRUM KULTURY G. ZASNON-POLSKI W PILICZOWIE
ADRES	PILICZÓW, ul. Piłsudskiego 15, 20-030 Szczecin
TEMAT	PROJEKT BUDOWY ANTYKORYZYJNYCH I WYPOSAZENIA SAMORZĄDOWEGO CENTRUM KULTURY G. ZASNON-POLSKI W PILICZOWIE
TYTUL RYSUNKU	SCHEMAT TABLICY T1-1
Imię i nazwisko	Janusz Waldon
Projektant	IMŻ. JANUSZ WALDON K1/24/89
Opiekun	IMŻ. ZYGMUNT CHOJNECKI
Sprawdził	IMŻ. W. WOJCIECHOWSKI 319/K/04
Skala rysunku	Nr. Akceptacji umowy
Data wykonania	
GRUDZIEŃ 2008 R.	

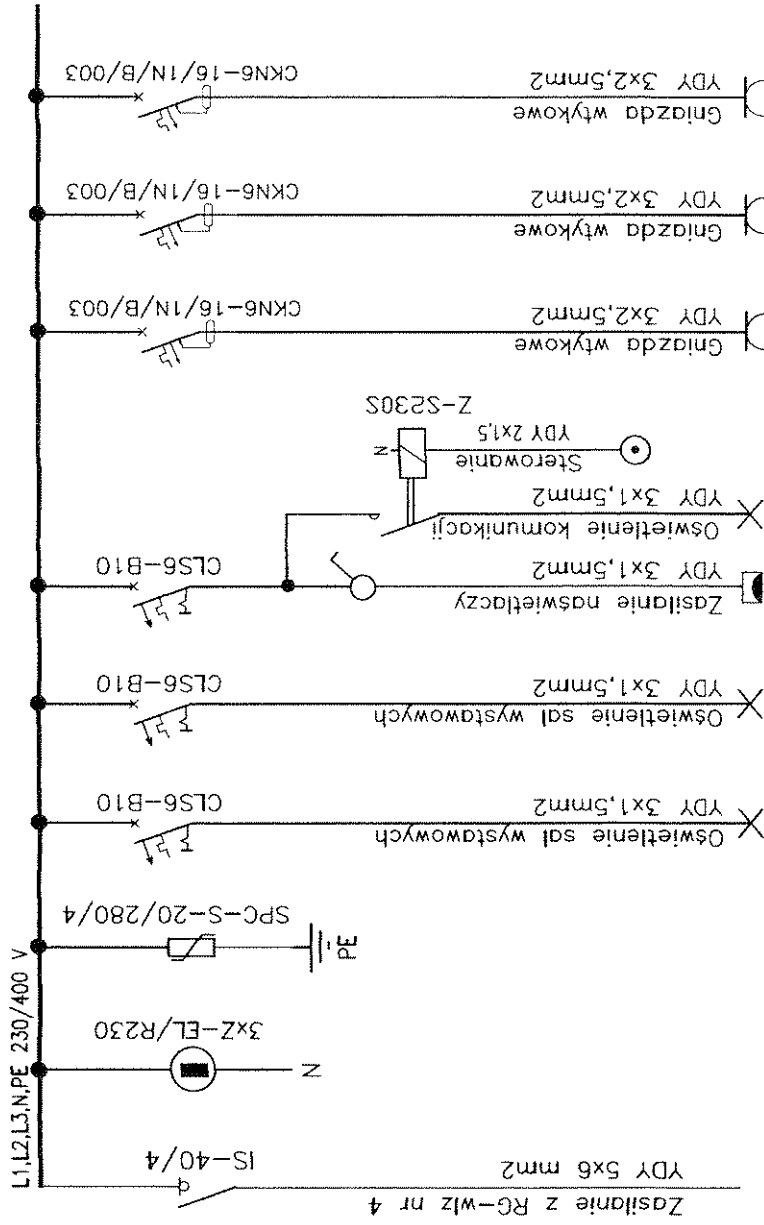
**LEGENDA:**  
Osprzęt modułowy i obudowa tablicy – firmy Moeller  
Tablice doposażone w modułowy blok listew rozdzielczych typu BPZ-KB13/125

PI-12,51 kW  
KZ-0,75  
PS-9,3 kW

25

# SCHEMAT TABLICY T1-2

## obudowa FKV-07-FR41-H-2/36



Nr obwodu	1	2	3	4	5	6
Ilość odbiorn	6	10	11	7	10	4
Moc /kW/	1,2	1,8	1,8	1,4	2,0	0,8

**LEGENDA:**

Osprzęt modułowy i obudowa tablicy – firmy Moeller

Tablice doposażone w modułowy blok listew rozdzielczych typu BPZ-KB13/125

PI-9,0 kW

kz-0,75

Ps-6,75 kW

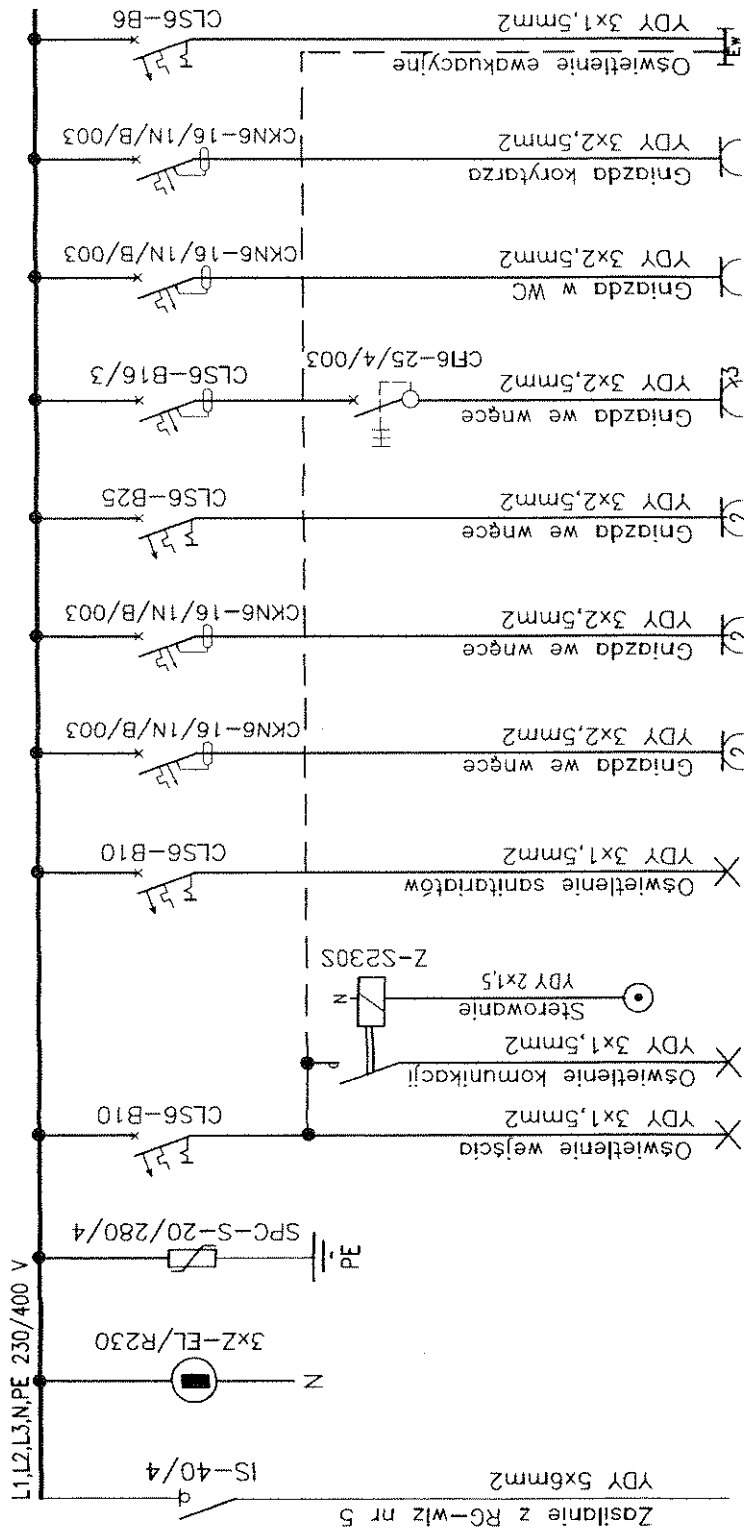
26

STAROSTA  
Wydzielni  
ul. Złota

"GRAFOS" - Projektowanie i nadzór budowlany  
PRACOWNIA PROJEKTOWA  
ul. Langowicza 16 26-150 Szczepanów

OBIEKT	ISTNIEJĄCY ZABYTKOWY BUDYNEK SAMORZĄDOWEGO CENTRUM KULTURY d. ZESPÓŁU POPALNISKI w Piaczynie		
ADRES	PINCZÓW, ul. Pilsudskiego 26, 13 m. Piaczyna		
TEMAT	PROJEKT BUDOWY PRZEBUDOWY I REMONTU WYPOSAŻENIA SAMORZĄDOWEGO CENTRUM KULTURY d. ZESPÓŁU POPALNISKIEGO SŁUŻĄCYM WYŁĄCZENIOM MECHANICZNYM I KLIMATYZACJI		
Tytuł rysunku	SCHEMAT TABLICY T1-2		
Projektant	inż. JANUSZ WALDON	Kl-242/89	
Opisownik	inż. ZYGMUNT CHOJNECKI		
Sprawozn.	inż. W. WOJCIECHOWSKI	319/Kl.74	
Skala rysunku	Wzrostki - 1:1		Data wykonania GRUDZIEŃ 2008 R.

**SCHEMAT TABLICY T1-3**  
obudowa FKV-07-FR41-H-2/36



Nr obwodu	1	2	3	4	5	6	7	8	9
Ilość odbiorn.	5	12	1	1	1	1	4	3	4
Moc /kW/	0,85	0,6	2,2	2,2	2,2	4,5	0,8	0,6	0,04

**LEGENDA:**

Osprzęt modułowy i obudowa tablicy – firmy Moeller

Tablice doposażyć w modułowy blok listew rozdzielczych typu BPZ-KB13/125

PI-14,0 kW

kz-0,75

Ps-10,5 kW

STAROSTWO  
Wydział Architektury  
ul. Złota 10  
tel. 011 34 10 00  
fax 011 34 10 00

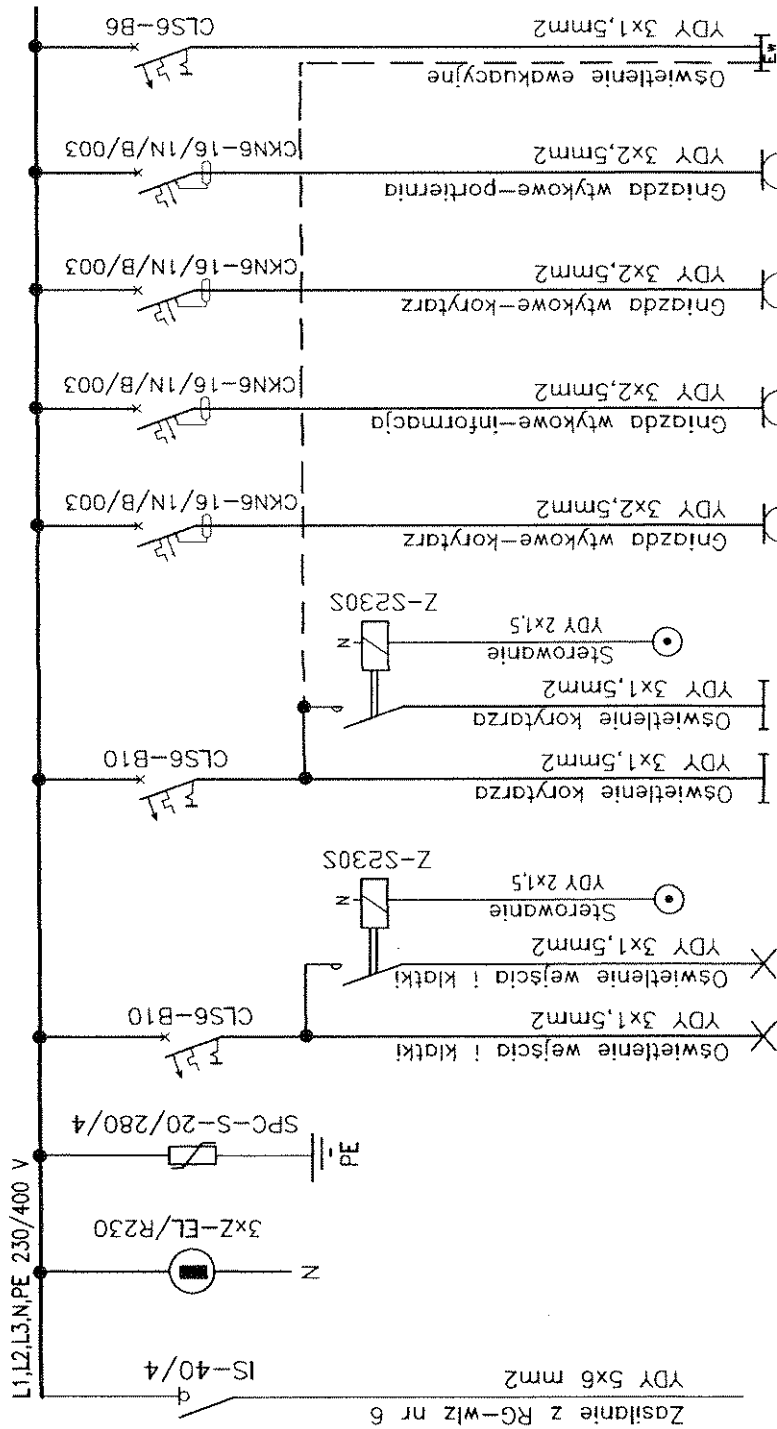
"GRAFOS" - Projektowanie i nadzór budowlany  
PRACOWNIA PROJEKTOWA  
ul. Langiewicza 16  
02-281 100 Śródmieście

OBIEKT	ISTNIEJĄCY ZABYTKOWY BUDYSEK SAMORZĄDOWEGO CENTRUM KULTURY d. ZESPOŁU TORAJDZKIM Płocenie		
ADRES	PINZOW, ul. Pilsudskiego działka nr ewid. - 1 obręb 13 m. Płocenie		
TEMAT	PROJEKT BUDOWLANY PRZEBUDOWY WODERZAJC I WYPOSAŻENIA SAMORZĄDOWEGO CENTRUM KULTURY d. ZESPOŁU POPAULIŃSKIEGO - INSTALACJA WENTYLACJI MECHANICZNEJ KIMATYZACJI		
Tytuł rysunku	SCHEMAT TABLICY T1-3		
Projektant	inż. JANUSZ WALDON KI-242/89		
Opracował	inż. ZYGMUNT CHUJNECKI		
Sprawił	inż. W. WODCIECHOWSKI 119/KI/74		
Skala rysunku	N. Złota - unow. Data wykonania		
	GRUDZIEŃ 2008 R.		

7

# SCHEMAT TABLICZY T1-4

## obudowa FKV-07-FR41-H-2/36



Nr obwodu	1	2	3	4	5	6	7
Ilość odbiorn.	10	9	4	2	4	4	6
Moc /kW/	2,0	1,8	0,8	0,8	0,8	1,2	0,07

**LEGENDA:**

Osprzęt modułowy i obudowa tablicy - firmy Moeller  
Tablice doposażyc w modułowy blok listew rozdzielczych typu BPZ-KB13/125

- PI-7,53 kW
- kz-0,75
- Ps-5,64 kW

28

**STATO**  
**WYDZIAŁ**  
**UL. LANGIEWICZA 16**

"GRAFOS" - Projektowanie i nadzór budowlany  
PRACOWNIA PROJEKTOWA  
ul. Langiewicza 16  
00-150 Sychów

ISEMIAJACY ZABYTKOWY BUDYSEK SAMORZADOWEGO  
CENTRUM KULTURY I ZESPOLU POPULI INNEJ WZGLASZAJACE  
PINCZOW, ul. Filduskiego  
dzialka nr ewid. - I obręb 13 m. - Euklona  
PROJEKT BUDOWLANY PRZEBUDOWY I ROZBUDOWY  
WYPOSAZENIA SAMORZADOWEGO CENTRUM KULTURY  
I ZESPOLU POPULI INNEJ WZGLASZAJACE WENYLACH  
MECHANICZNEJ KLIMATYZACJI

TYTUŁ: WYKONANIE  
INSTRUKCJA  
SCHEMAT TABLICZY T1-4

Projektant  
inż. JANUSZ WALDON  
Nr. 242/89

Opisownik  
inż. ZYGMUNT CHOJNECKI

Supervisor  
inż. W. WOJCIECHOWSKI  
319/KL74

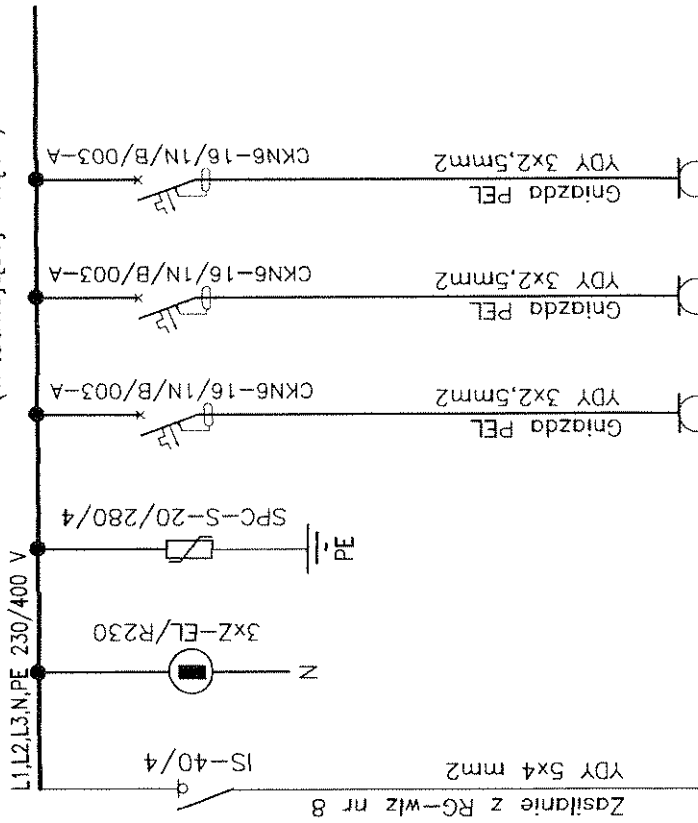
Skład rysunku  
Nr. składek - umowy  
Data wykonania  
GRUDZIEŃ 2008 R.

13

# SCHEMAT TABLICY T1-K1

## obudowa FKV-07 FR41-H-2/24

(w istniejącej wnęce)



Nr obwodu	1	2	3
Ilość odbiorn.	2	5	4
Miejsce zainst.	212	3,7,8	19,20,21,22
Moc /kW/	0,5	1,25	1,0

### LEGENDA:

Osprzęt modułowy i obudowa tablicy – firmy Moeller

Tablice doposazyc w modułowy blok listew rozdzielczych typu BPZ-KB13/125

Pi-3,25 kW

kz-0,7

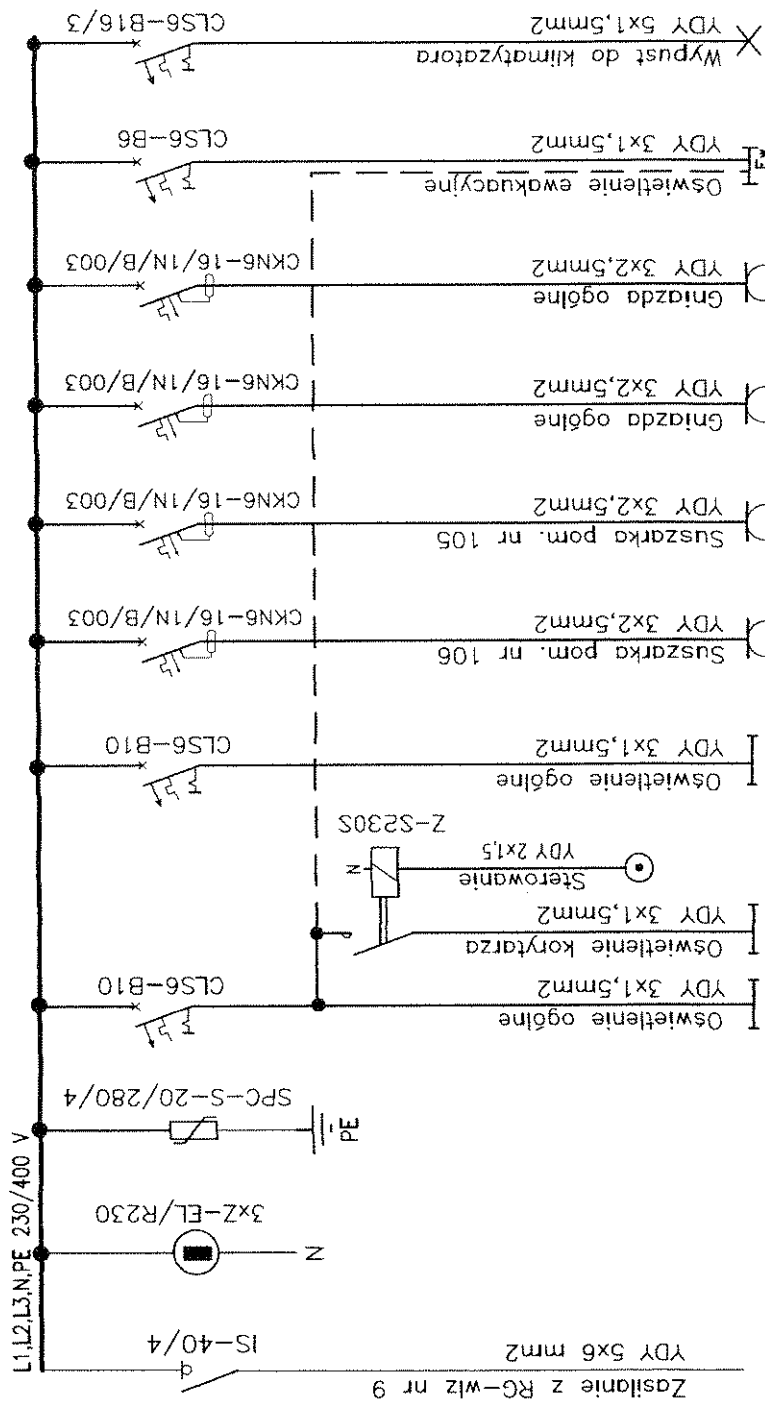
Psz-2,27 kW

STAROSTA  
Wydział Architektury  
ul. Zacięgieł 16  
15-001  
tel. 26 710 50 00

"GRAFOS" - Projektowanie i nadzór budowlany PRACOWNIA PROJEKTOWA ul. Langiewicza 16 15-001 tel. 26 710 50 00	
OBIEKT	ISTNIEJĄCY ZABYTKOWY BUDYNOK SAMORZĄDOWEGO CENTRUM KULTURY D. ZESPÓŁU FOLKLORNY W PIŁCZOWIE
ADRES	PIŁCZÓW, ul. Piłsudskiego działka nr ewid. - 1 obręb 130-00-00-00-00-00
TEMAT	PROJEKT BUDOWLANY PRZEMIANOWY I MODERNIZACJI I WYPOSAŻENIA SAMORZĄDOWEGO CENTRUM KULTURY D. ZESPÓŁU FOLKLORNY W PIŁCZOWIE - INSTALACJA MECHANICZNEJ KONTROLI TEMPERATURY
Tytuł rysunku	SCHEMAT TABLICY T1-K1
inż.	JANUSZ WALDUN KI-242789
inż.	ZYGMUNT CHOJNECKI
inż.	W. WOJCIECHOWSKI 319/KL74
Nr rysunku	14
Data wykonania	GRUDZIEŃ 2008 R.

29

**SCHEMAT TABLICY T2-1**  
obudowa FKV-07-FR41-H-2/36



Nr obwodu	1	2	3	4	5	6	7	8
Ilość odbiorn.	7	20	2	1	4	6	5	1
Moc /kW/	2,2	1,8	2,2	1,2	1,6	1,2	0,05	0,2

**LEGENDA:**

Osprzęt modułowy i obudowa tablicy -- firmy Moeller

Tablice doposażyc w modułowy blok listew rozdzielczych typu BPZ-KB13/125

Pi--10,46 kW

kz--0,75

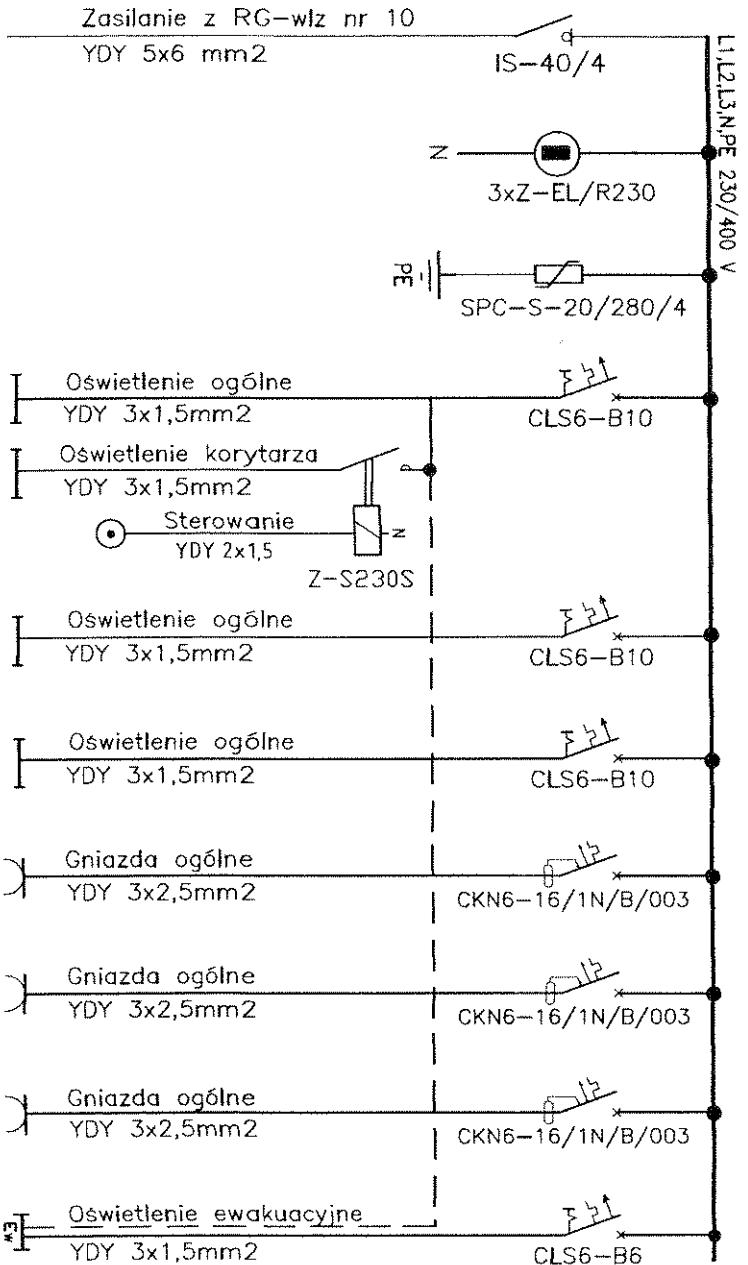
Ps--7,8 kW

STAROS  
Wydzielnia  
ul. Zajączkowska 13

"GRAFOS" - Projektowanie i nadzór budowlany PRACOWNIA PROJEKTOWA ul. Langiewicza 16 26-100 Sandomierz	
OBIEKT	ISTNIEJĄCY ZABYTKOWY BUDYSEK SAMORZĄDOWEGO CENTRUM KULTURY 4. ZESPÓŁ POPRAULNSKI, Pińczów
ADRES	PIŃCZÓW, al. Piłsudskiego 26, 13, 14, Pińczów
TEMAT	PROJEKT TRZODREWYKANY PRZEJEDŹNICY, WODOKANALIZACJI I WYPOSAŻENIA SAMORZĄDOWEGO CENTRUM KULTURY 4. ZESPÓŁU POPRAULNSKIEGO - INSERACJA WENTYLACJI MECHANICZNEJ KLIMATYZACJI
PYTAŁ BYRUSKO	SCHEMAT TABLICY T2-1
Projekował	INŻ. JANUSZ WALDON
Czytał	INŻ. ZYGMUNT CHOJNECKI
Sprawdził	INŻ. W. WOJCIECHOWSKI
Skala rysunku	Nr. rysunku
	Data wykonania
	GRUDZIEŃ 2000 R.

30

SCHEMAT TABLICY T2-2  
obudowa FKV-07-FR41-H-2/36



Nr obwodu	Ilość odbiorn.	Moc /kW/
1	7	2,1
2	12	2,1
3	8	1,4
4	7	1,4
5	8	1,9
6	8	1,9
7	5	0,05

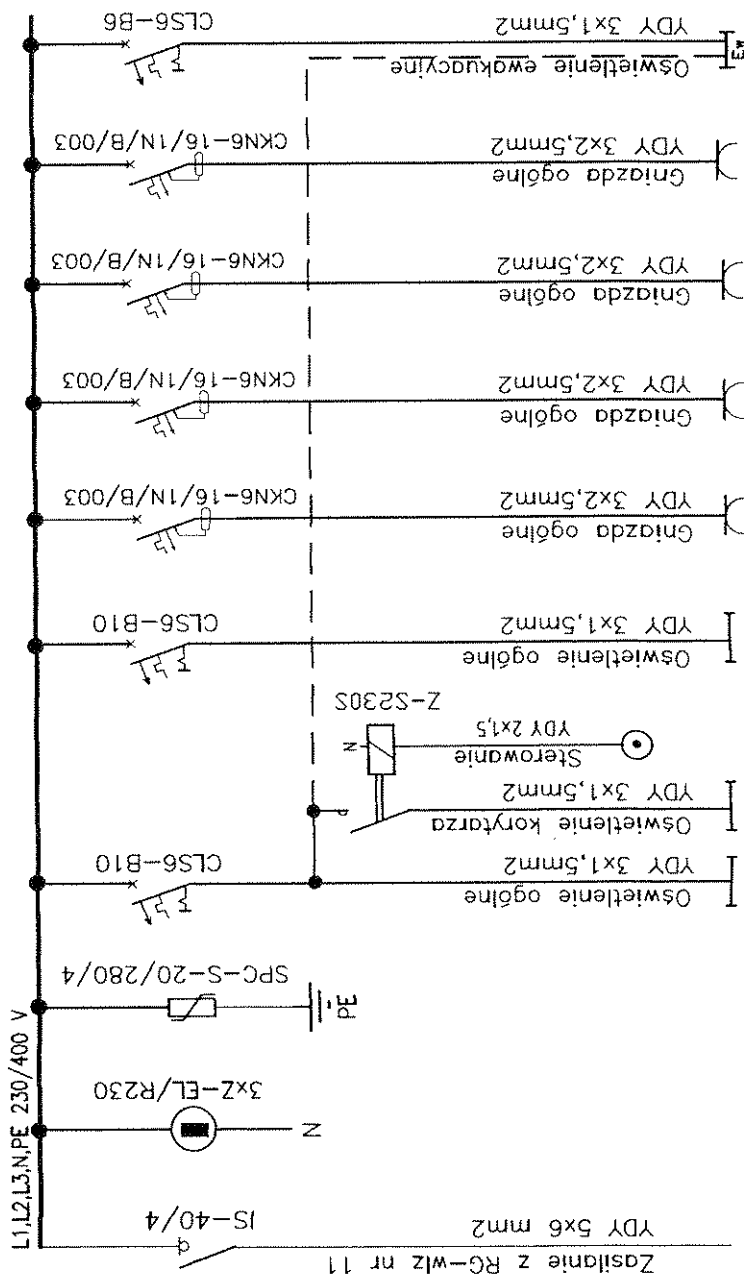
LEGENDA:  
Osprzęt modułowy i obudowa tablicy – firmy Moeller  
Tablice doposażyc w modułowy blok listew rozdzielczych typu BPZ-KB13/125

PI-10,85 kW  
KZ-0,75  
PS-8,13 kW

"GRAFOS" - Projektowanie i nadzór budowlany PRACOWNIA PROJEKTOWA ul. Langiewicza 16 28-130 Suchbatedów	
OBJEKT	ISTNIEJĄCY ZABYTKOWY BUDYNEK SAMORZĄDOWEGO CENTRUM KULTURY DZIESPOJ. POPACIŃSKI W PIŃCZOWIE
ADRES	PIŃCZÓW, ul. Piłsudskiego działka nr ewid. - 1 obręb 13 m. Pińczowa
TEMAT	PROJEKT BUDOWLANY PRZEBUDOWY, MODERNIZACJI I WYPOSAŻENIA SAMORZĄDOWEGO CENTRUM KULTURY DZIESPOJ. POPACIŃSKIEGO - INSTALACJA WENTYLACJI MECHANICZNEJ I KLIMATYZACJI
TYTUŁ WYSOKI	SCHEMAT TABLICY T2-2
Projektant	mgr inż. JANKUSZ WALDON
Opiekun	mgr inż. ZYGMUNT CHOJAŃSKI
Strona	mgr inż. W. WOJCIECHOWSKI
Skala rysunku	1:1
Wzrost	16
Grudzień 2009 R.	



**SCHEMAT TABLICZY T2-3**  
obudowa FKV-07-FR41-H-2/36



Nr obwodu	1	2	3	4	5	6	7
Ilość odbiorn.	11	6	5	4	5	4	7
Moc /kW/	2,1	2,0	1,5	1,5	2,0	2,0	0,07

**LEGENDA:**

Osprzęt modułowy i obudowa tablicy -- firmy Moeller

Tablice doposzcz w modułowy blok listew rozdzielczych typu BPZ--KB13/125

Pi--11,17 kW

kz--0,75

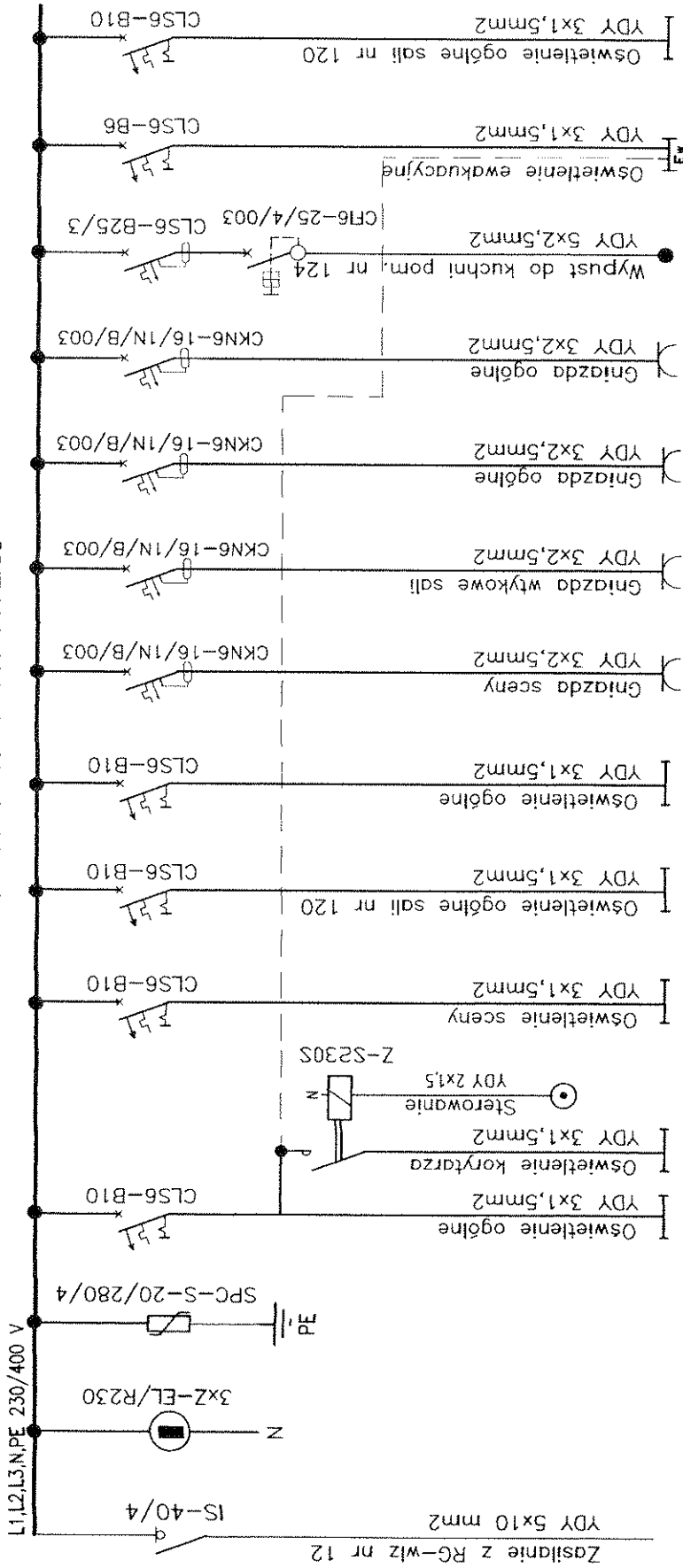
Ps--8,37 kW

STAROSTA  
Wydział Administracyjny  
ul. Zacięgie 16  
tel. 26 090 25 00  
fax 26 090 25 00

"GRAFOS" - Projektowanie i nadzór budowlany PRACOWNIA PROJEKTOWA ul. Langiewicza 16		ul. Langiewicza 16 26-090 Suchoń	
OBIEKT	ISTNIEJĄCY ZABYTKOWY BUDYNEK SAMORZĄDOWEGO CENTRUM KULTURY i ZESPÓŁY POPRAWIENIA I PILOTARZE	PROJEKT	PROJEKT BUDOWLANY PRZEKŁADY (MODERNIZACJI I WYPOSAŻENIA SAMORZĄDOWEGO CENTRUM KULTURY i ZESPÓŁY POPRAWIENIA I PILOTARZE) MECHANICZNEJ KŁEMATYZACJI
ADRES	PIŃCZÓW, ul. Piłsudskiego dzialka nr ewid. - 1 obręb 13 sp. - Pilchowska	TYTUŁ RYSUNKU	SCHEMAT TABLICZY T2-3
TEMA	PROJEKT BUDOWLANY PRZEKŁADY (MODERNIZACJI I WYPOSAŻENIA SAMORZĄDOWEGO CENTRUM KULTURY i ZESPÓŁY POPRAWIENIA I PILOTARZE) MECHANICZNEJ KŁEMATYZACJI	PROJEKTANT	PROJEKT INSTALACJI ELEKTRYCZNEJ
PROJEKTOWAŁ	mgr inż. JANUSZ WALDON	KLASA	KL-242/89
OPROJEKTOWAŁ	mgr inż. ZYGMUNT CHOJNECKI	DATA	
SPROJEKTOWAŁ	mgr inż. W. WOJCIECHOWSKI	NUMER	319/KL74
SKONTROLOWAŁ	mgr inż. W. WOJCIECHOWSKI	DATA WYKONANIA	GRUDZIEŃ 2008 R.
SKONTROLOWAŁ	mgr inż. W. WOJCIECHOWSKI	NUMER	17

32

**SCHEMAT TABLICY T2-4**  
obudowa FKV-07-FR41-H-2/36



Nr obwodu	1	2	3	4	5	6	7	8	9	10	11
Ilość odbiorn.	5	2	4	8	4	3	5	6	1	9	10
Moc /kW/	2,0	2,0	0,5	1,2	2,0	2,0	1,5	1,2	9,0	0,09	0,6

**LEGENDA:**

Osprzęt modułowy i obudowa tablicy – firmy Moeller

Tablice doposzcz w modułowy blok listew rozdzielczych typu BPZ-KB13/125

Pi-22,0 kW

kz-0,75

Ps-16,5 kW

STAROSTA

"GRAFOS" - Projektowanie i nadzór nad budowlą  
PRACOWNIA PROJEKTOWA  
ul. Langiewicza 16  
26-100 Stąporków

OBIEKT: INSTALACJA ZABYTKOWY BUDINEK SĄDOWY  
CENTRUM KULTURY D. ZESPÓŁ STOPIEŃSKI w Płocznie  
ADRES: PŁOCZÓW, ul. Piłsudskiego  
42a/ka nr. ewid. - 1, obręb 13, 00-000 Płocznie  
TYTUŁ: PROJEKT BUDOWLANY PRZEROBKI WYPOSAŻENIA SAMORZĄDOWEGO CENTRUM KULTURY  
D. ZESPÓŁU POPAULIŃSKIEGO - INSTALACJA WENTYLACJI  
MECHANICZNEJ KLIMATYZACJI  
SCHEMAT TABLICZY T2-4

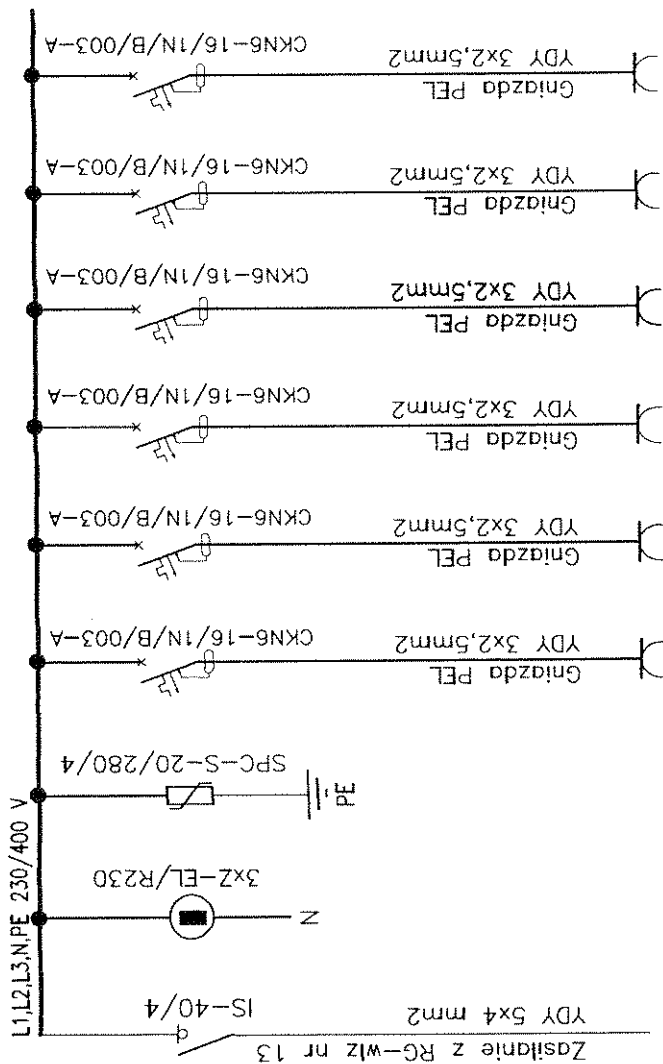
PROJEKTOWAŁ: inż. JANUSZ WALBON KL-242/89  
OPROJEKTOWAŁ: inż. ZYGMUNT CHOJNECKI  
SPRAWDZIŁ: inż. W. WOJCIECHOWSKI 319/KL74

DATA WYKONANIA: 18  
GRUDNIA 2009 R.

23

# SCHEMAT TABLICY T2-K1

obudowa FKV-07 FR41-H-2/36



Nr obwodu	1	2	3	4	5	6
Ilość odbiorn.	2	4	4	5	4	3
Miejsce zainst.	205,206	108	108	108,109	112-115	116-118
Moc /kW/	0,5	1,0	1,0	1,25	1,0	0,75

### LEGENDA:

Osprzęt modułowy i obudowa tablicy – firmy Moeller

Tablice doposazyc w modułowy blok listew rozdzielczych typu BPZ-KB13/125

Pi-5,25 kW

kz-0,6

Pz-3,15 kW

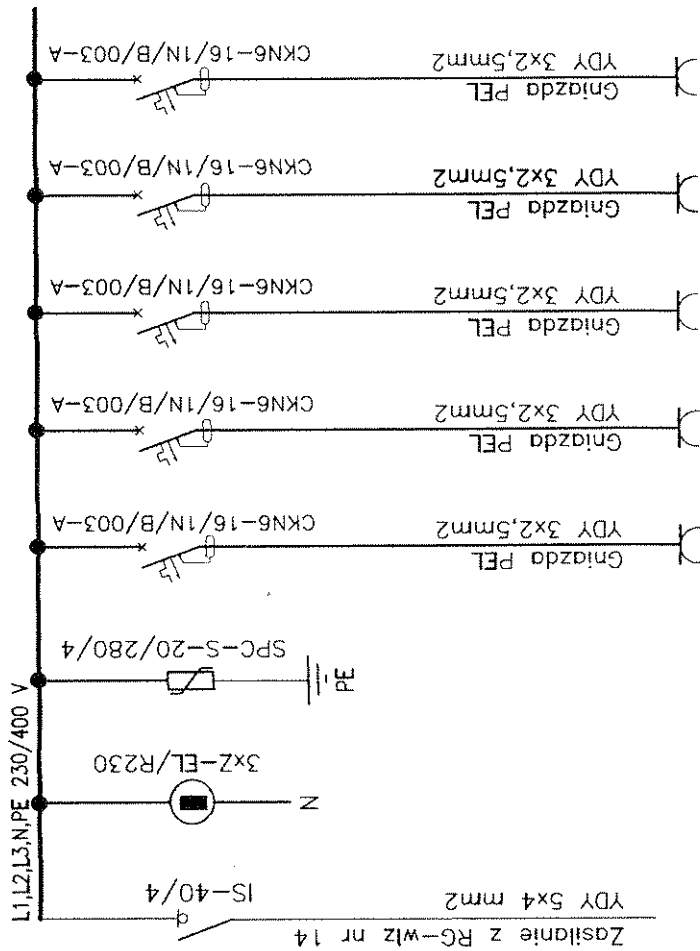
STARO  
Wydanie  
ul.

"GRAFOS" - Projektowanie i nadzór objęty PRACOWNIA PROJEKTYWA ul. Langiewicza 16 25-130, Suchy Błog	
OBIEKT	ISTNIEJĄCY ZABYTKOWY BUDYNEK SAMORZĄDOWEGO
ADRES	CENTRUM KULTURY D. ZESPÓŁU POPULIŃSKIEGO W PŁICZEWIE PINCZÓW, ul. Płuckkiej działka nr ewid. - 1 obręb 13, m. Płiczewo
TEMAT	PROJEKT BUDOWLANI PRZEPROJEKTOWY MODERNIZACJI I WYPOSAŻENIA SAMORZĄDOWEGO CENTRUM KULTURY D. ZESPÓŁU POPULIŃSKIEGO - INSTALACJA WENTYLACJI MECHANICZNEJ KLIMATYZACJI
Tytuł rysunku	SCHEMAT TABLICY T2-K1
Prof. techn.	IRZ. JANUSZ WALDON KL-242/80
Opisowca	IRZ. ZYGMUNT CHOJNECKI
Sprzedaż	IRZ. W. WOJCIECHOWSKI 319/KU/24
Składowca	Nr. akredytacyjny: Data wykonania: Nr. rysunku:
GRUDZIEŃ 2008 R. 19	

34

# SCHEMAT TABLICY T2-K2

## obudowa FKV-07 FR41-H-2/24



Nr obwodu	1	2	3	4	5
Ilość odbiorn.	3	5	1	4	4
Miejsce zdinst.	103,104	119,120,120a,121,123	06	30,32,35	010,15,37
Moc /kW/	0,5	1,0	1,0	1,0	0,75

35

**LEGENDA:**  
 Osprzet modułowy i obudowa tablicy - firmy Moeller  
 Tablice doposażyc w modułowy blok listew rozdzielczych typu BPZ-KB13/125  
 PI-3,75kW  
 kz-0,6  
 Pz-2,25kW

STAROSTA  
 Wydział Architektury  
 ul. Zagajnikowa 18

"GRAFOS" - Projektowanie i nadzór budowlany  
 PRACOWNIA PROJEKTOWA  
 ul. Langiewicza 18  
 26 - 130 Suchbátów

ISTNIEJĄCY ZABYTKOWY BUDYNEK SAMORZĄDOWEGO CENTRUM KULTURY d. ZESPÓŁU POPAŁIŃSKIEGO - HOGOWIE  
 PISCZÓW, ul. Piłsudskiego  
 dzialka nr ewid. - 1 obręb 13 m. Piszczów

PROJEKT BUDOWLANY PRZEBUDOWY, MODERNIZACJI I WYPOSZCZENIA SAMORZĄDOWEGO CENTRUM KULTURY d. ZESPÓŁU POPAŁIŃSKIEGO - INSTALACJA WENTYLACJI MECHANICZNEJ KLIMATYZACJI

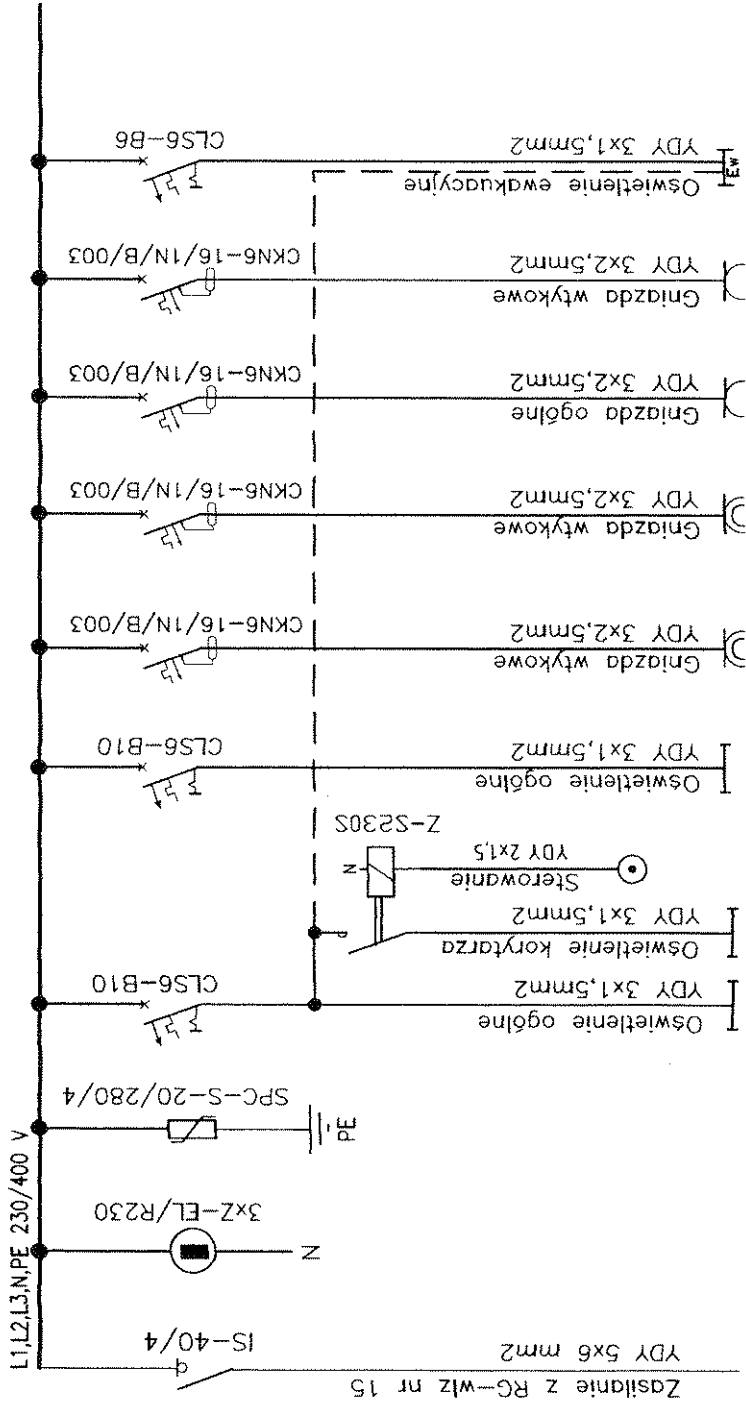
TYTUŁ PRUBNIKI  
 Nr. 1000  
 Nr. 1000

SCHEMAT TABLICY T2-K2  
 Nr. 1000

Prof. inż. JANUSZ WALDON K1-247.89  
 Opracował inż. ZYGMLUNT CHOJNECKI  
 Sprawdził inż. W. WOJCIECHOWSKI 319.KL.74  
 Nr. 1000  
 Data wykonania  
 GRUDZIEŃ 2008 R.  
 Nr. 20

# SCHEMAT TABLICY T3-1

obudowa FKV-07-FR41-H-2/24



Nr obwodu	1	2	3	4	5	6	7
Ilość odbiorn.	23	17	5	4	8	9	5
Moc /kW/	2,0	1,3	1,2	0,8	2,0	2,0	0,04

### LEGENDA:

Osprzet modułowy i obudowa tablicy -- firmy Moeller

Tablice doposażyc w modułowy blok listew rozdzielczych typu BPZ-KB13/125

Pi--9,36 kW

kz--0,5

Ps--4,68 kW

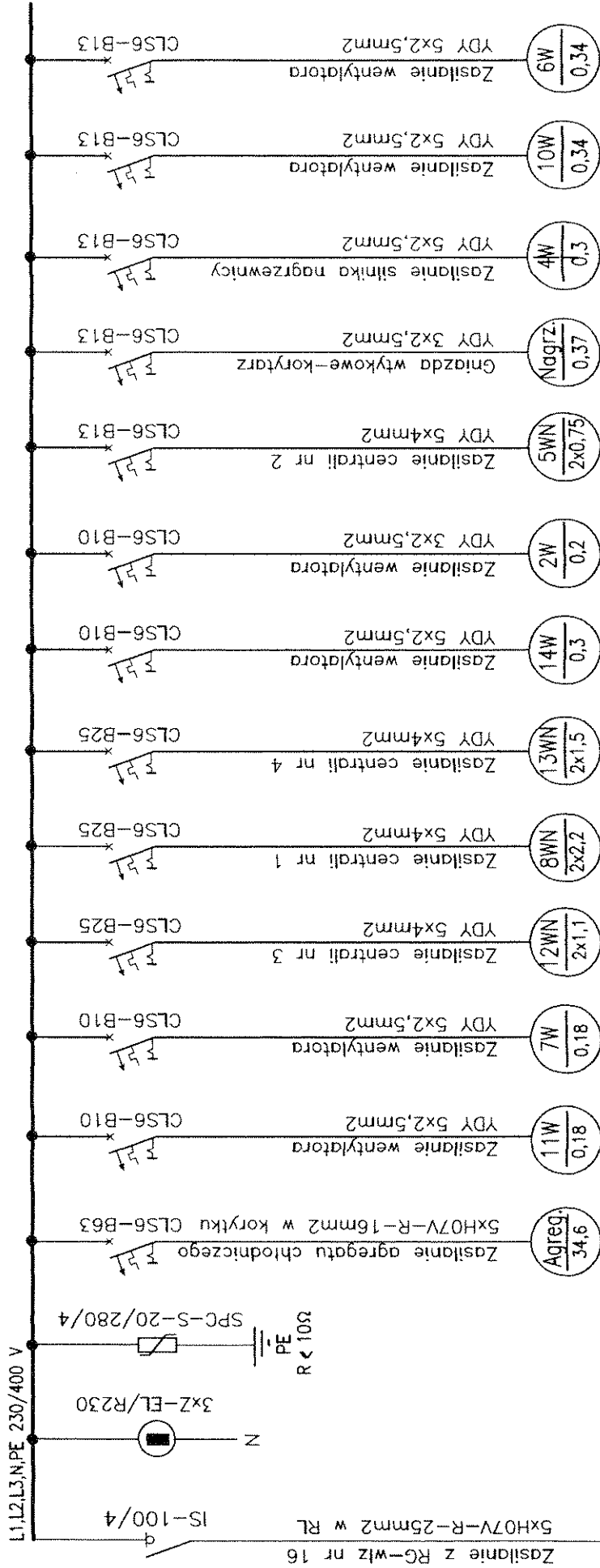
STAROSTWA  
Wydział Architektury  
ul. Zaciężna 44  
tel. 41 23 40 40  
fax 41 23 40 40

"GRAFOS" - Projektowanie i nadzór budowlany PRACOWNIA PROJEKTOWA ul. Langiewicza 16		ul. Langiewicza 16 28-130-Sobótka	
ISTNIEJĄCY ZABYTKOWY BUDYSE SAMORZĄDOWEGO CENTRUM KULTURY d. ZESPOŁU TRAPISTYK w Pińczowie Pińczów, ul. Piłsudskiego działka nr ewid. - 1 obręb 13 m. Pińczów			
PROJEKT BUDOWLANY PRZEBUDOWY, MODERNIZACJI I WYPOSAŻENIA SAMORZĄDOWEGO CENTRUM KULTURY d. ZESPOŁU POPALINISKIEGO - INSTALACJI WYMIENIACZY MECHANICZNEJ KLIMATYZACJI			
SCHEMAT TABLICY T3-1			
TYTUŁ (PS-01067)			
Instalacja elektryczna			
Nr. listy			
Projektant Inż. JANUSZ WALDON		KI-242/89	
Opisownik Inż. ZYGMUNT CHOJNECKI			
Sprawca Inż. W. WOMICHOŃSKI		319/KI.74	
Status rysunku Nr. zlecenia - rysowy		Data wykonania GRUDZIEŃ 2008 R.	
		21	

36

# SCHEMAT TABLICY T3-2

## obudowa BF-O-3/72-P



Nr obudowy	1	2	3	4	5	6	7	8	9	10	11	12	13
Moc /kW/	34,6	0,18	0,18	2,2	4,4	3,0	0,3	0,2	1,5	0,37	0,3	0,34	0,34

### LEGENDA:

Osprzęt modułowy i obudowa tablicy – firmy Moeller

Tablice doposażyc w modułowy blok listew rozdzielczych typu BPZ-KB13/125

Pi-47,9 kW

kz-0,85

Ps-40,7 kW

Is-63 A

"GRAFOS" - Projektowanie i nadzór nad budową  
PRACOWNIA PROJEKTOWA  
ul. Langwicza 16  
28-130 Subkowy

ISTNIEJĄCY ZABYTKOWY BUDYSEK SAMORZĄDOWEGO  
CENTRUM KULTURY d. ZESPOŁU TABLISKI w Pinczowie  
PINCZÓW, ul. Piłsudskiego  
działka nr ewid. - 1 obręb Pinczów  
PROJEKT BUDOWLANY PRZEBUDOWY MODERNIZACJI I  
WYPOSAŻENIA SAMORZĄDOWEGO CENTRUM KULTURY  
d. ZESPOŁU POPAULIŃSKIEGO - INŻYNIERIA MECHANICZNEJ I KLIMATYZACJI

Tytuł inżyniera  
mgr inż. J. Jankowski

Projektant  
mgr inż. JANUSZ WALDON

Opisane  
mgr inż. ZYGMUNT CHOJNECKI

Spisane  
mgr inż. W. WOJCICHOWSKI

Smia rysunku  
Nr akceptacji - umowy

Data wykonania  
GRUDZIEŃ 2008 R.

Nr rysunku  
22

37