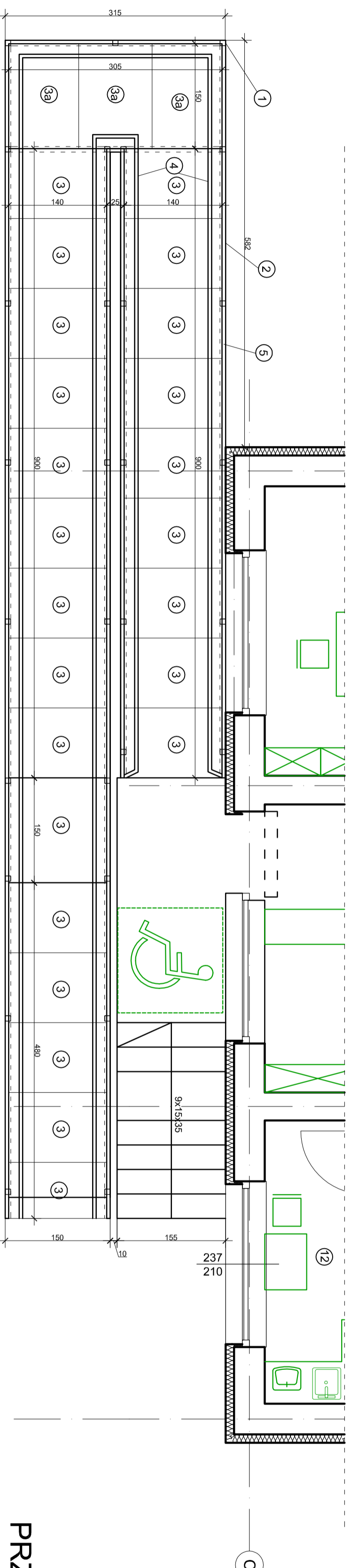
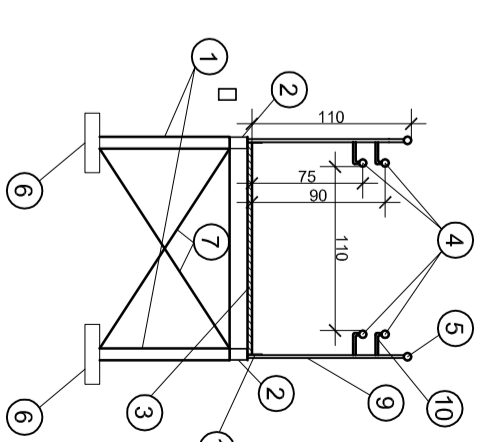
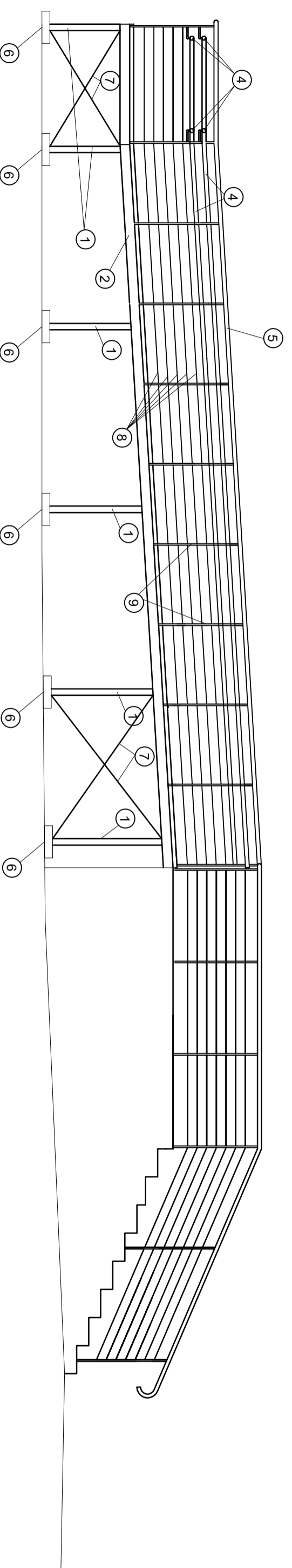


# Rzut pochylni

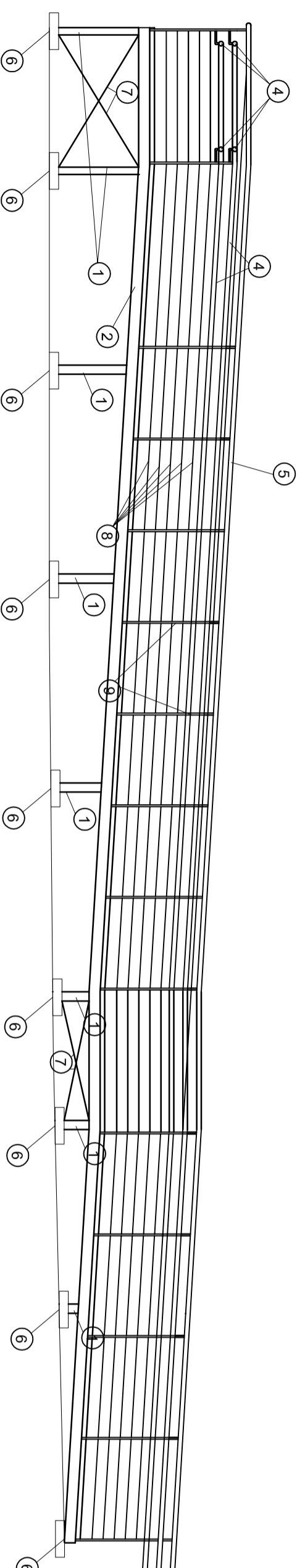


# PRZEKRÓJ

# WIDOK 1



# WIDOK 2



## Oznaczenie elementów pochylni

- 1 Słupek stalowy RK 80x80x4
- 2 Belka stalowa RP80x120x4
- 3 Krata zgrzewana oczko 25,5x38, 1 płaskownik 30X5mm wym. 997x1397mm
- 3a Krata zgrzewana oczko 25,5x38, 1 płaskownik 30X5mm wym. 997x1497mm
- 4 Pochwył dla niepełnosprawnych rura okrągła RO Ø50 mm
- 5 Pochwył rura okrągła RO Ø50 mm
- 6 Stopa fundamentowa SF 1, SF2
- 7 Sępienie typu X RK 30x30x3mm
- 8 Wypełnienie balustrady RK 15x15x1,5mm
- 9 Słupek balustrady rura okrągła Ø30mm
- 10 Pręt mocujący pochwył Ø16mm
- 9 Blacha 8x110mm - kraweznik pochylni min 7 cm ponad kratę

**Beton B20**  
**Stal 18G2**

Nazwa i adres		Przebudowa pomieszczeń Ośrodka Zdrowia w Szarbkowie gm. Pinczów (zlokalizowanych na parterze budynku wraz z budową pochylni dla niepełnosprawnych)	
Nazwa i adres		Szarbków 60, gm. Pinczów, działka nr ewid. 489	
Inwestor		Samorządowy Zakład Opieki Zdrowotnej ul. Klasztorna 6 28-400 Pinczów	
Jednostka projektowa		„DRAW-TECH” Piotr Tompolski ul. Bolesława Chrobrego 5/5 28-300 JĘDRZEJÓW	
Imię i nazwisko	Specjalność, nr uprawnień	Podpis	
Projektant	KL-227/93		
Sprawdził	mgr inż. Piotr Markiewicz 140/KL/75		
Branża	Data	Projekt budowlany konstrukcji 10.2015	
Nazwa rysunku		Pochylnia dla niepełnosprawnych	
Skala		1:50	
Nr rys.		K5	