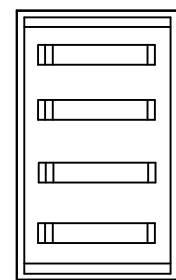
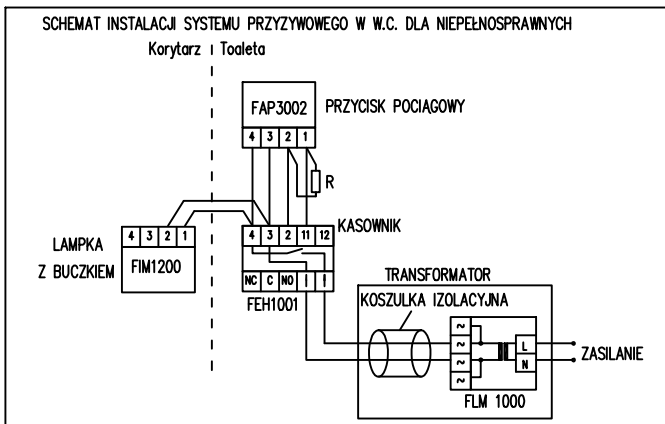
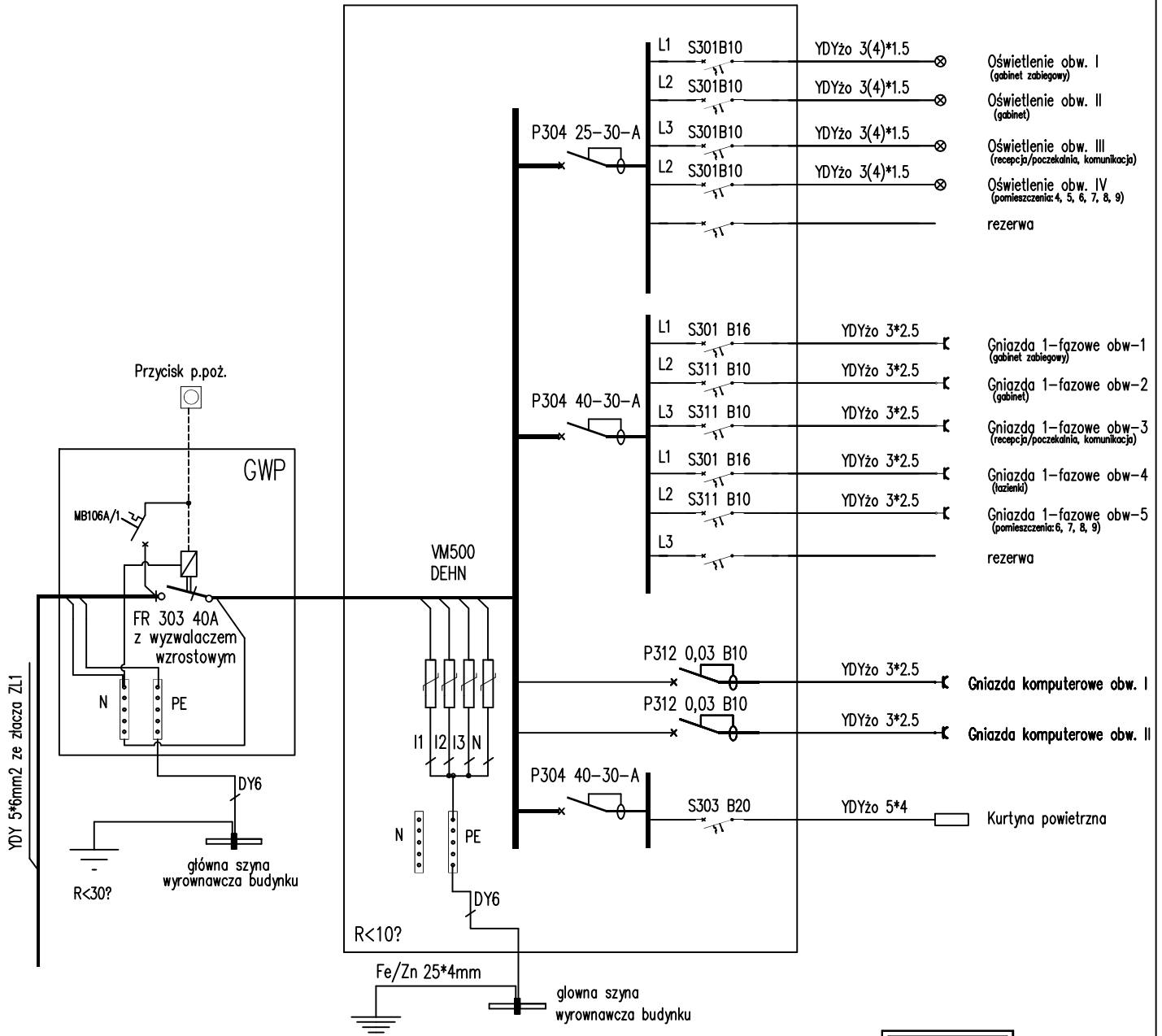


RG - Rozdzielnica RWN-4*12 "LEGRAND"

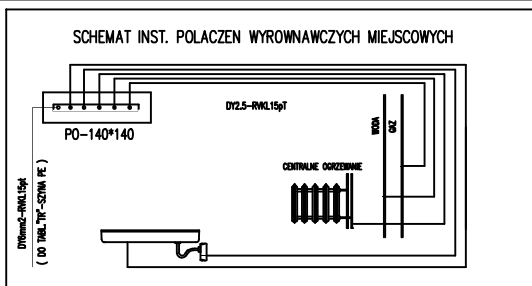


Tablica rozdzielcza firmy LEGRAND model- RWN 4*12



UWAGI

- UKŁAD SIECIOWY - TNC-S
- OCHRONA OD PORAŻEN - SZYBKE WYŁĄCZENIE ZASILANIA



Projektował: mgr inż. Józef Dziopa nr uprawnień: KL 128/96	Data	Podpis	DIANA
Sprawdził: mgr inż. Ryszard Górecki nr uprawnień: SWK/0048/P00B/03	10.2015	Podpis	
Opracowała: mgr inż. Małgorzata Dziopa		Podpis	
Investor: Samorządowy Zakład Opieki Zdrowotnej ul. Klasztorna 6, 28-400 Pińczów	Nazwa obiektu: Przebudowa pomieszczeń Ośrodka Zdrowia w Szarbkowie gm. Pińczów (zlokalizowanych na parterze budynku) wraz z budową pochylni dla niepełnosprawnych	Nr.rys.:	E1
Adres obiektu: Szarbków 60, gm. Pińczów, działka nr ewid. 489	Zakres: Instalacje elektryczne wewnętrzne	Skala:	-
Temat rys.: SCHEMAT IDEOWY INSTALACJI			